

## SCHEMA PRODOTTO

## 4513 MERCURIO

REV 0.0 - IT202509



SCIVOLARE

ARRAMPICARE



COLLEZIONE

ORBIT

**DIMENSIONI (L X P X H)**

505 x 315 x 480

**AREA D'IMPATTO**

37,58 m<sup>2</sup>

**ALTEZZA CRITICA DI CADUTA**

100 cm

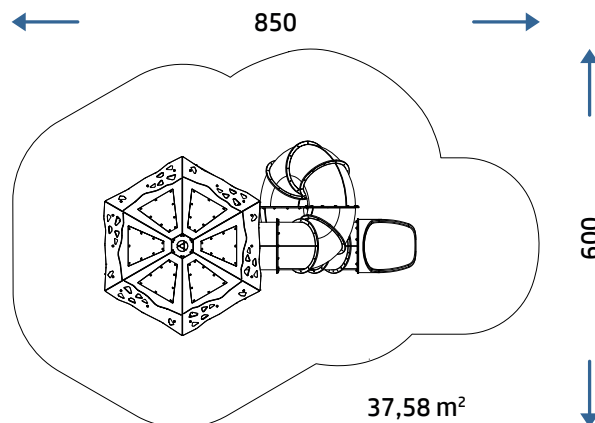
**ETÀ D'USO CONSIGLIATA**

5+

**NUMERO UTILIZZATORI**

15

**AREA DI SICUREZZA**



## SCHEMA PRODOTTO

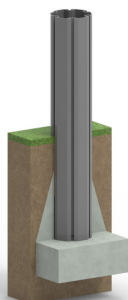
## 4513 MERCURIO

REV 0.0 - IT202509

### COMPOSIZIONE

- n° 6 pali profilo esagonale in alluminio 120x120 mm
- n° 1 tetto in lastra HDPE
- n° 2 arrampicata «CORDE»
- n° 2 pavimenti «CORDE»
- n° 1 scivoli a tubo in PTE rotazionale
- n° 3 oblò in Policarbonato
- n° 12 lastre in Policarbonato
- barriere in lastra di HDPE

### INSTALLAZIONE



Ove presente il palo in alluminio il plinto va realizzato direttamente su di esso.



Se già presente un fondo adeguato in CLS il gioco può essere fornito con apposite staffe per il tassellaggio a terra (opzione applicabile solo con conferma di fattibilità).

Realizzare un idoneo fondo antitrauma in funzione dell'altezza critica di caduta. Manutenzione periodica obbligatoria come da piano consegnato al cliente.

MATERIALE (mm)	DESCRIZIONE (mm)	PROFONDITÀ MINIMA (mm) (b)	ALTEZZA MASSIMA DI CADUTA (mm)
PRATO/TERRICCIO			1000 (d)
CORTECCIA	PEZZATURA DA 20 A 80	200	2000
		300	3000
TRUCIOLI DI LEGNO	PEZZATURA DA 20 A 80	200	2000
		300	3000
SABBIA	PEZZATURA DA 20 A 80	200	2000
		300	3000
GHIAIA	PEZZATURA DA 20 A 80	200	2000
		300	3000
PAVIMENTAZIONE IN GOMMA RISPONDENTE A HIC	SPESSORE 30 MM		SOTTOPOSTA A PROVE DI CADUTA 1000
	SPESSORE 40 MM		1300
	SPESSORE 45 MM		1500
	SPESSORE 60 MM		2000
	SPESSORE 70 MM		2500
	SPESSORE 90 MM		3000