



APPENDERSI



ARRAMPICARE



EQUILIBRIO



COLLEZIONE DYNAMICS

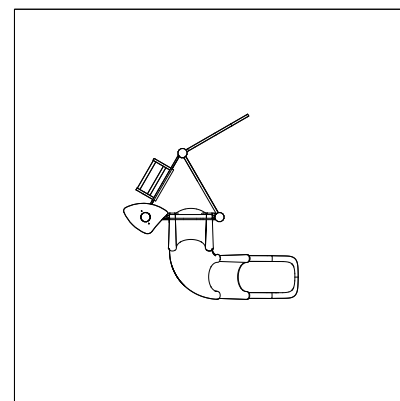
DIMENSIONI (L x P x H) in cm	240 x 255 x 330
ALTEZZA CRITICA DI CADUTA	150
AREA MIN/MAX ANTITRAUMA	min. 30,25 m ² - MAX 30,25 m ²
ETÀ D'USO CONSIGLIATA	8+

COMPOSIZIONE

- n°3 pali portanti in alluminio tondi Ø120
- n°1 pedana in HDPE antiscivolo riciclato
- n°1 parapetto in metallo
- n°2 parapetti in lastra di HDPE riciclato
- n°1 scivolo modulare H150
- n°1 spalliera in metallo
- n°1 scaletta in metallo
- n°1 arrampicata in lastra di HDPE riciclato e metallo
- n°1 decoro in lastra di HDPE riciclato

AREA DI SICUREZZA

← 550 →



↑ 550 ↓

Realizzare un idoneo fondo antitrauma in funzione dell'altezza critica di caduta. Manutenzione periodica obbligatoria come da piano consegnato al cliente.