

SCHEDA PRODOTTO
REV 3.0 - IT202411
**911 ALTALENA
CON NIDO**



ORGANIZATION WITH QUALITY MANAGEMENT SYSTEM
ISO 9001:2015 CERTIFIED by
EuCI European Certification Institute LTD
Certificate N.: GOTT253201932

ORGANIZATION WITH ENVIRONMENTAL MANAGEMENT SYSTEM
ISO 14001:2015 CERTIFIED by
EuCI European Certification Institute LTD
Certificate No: GOTT2532E1804



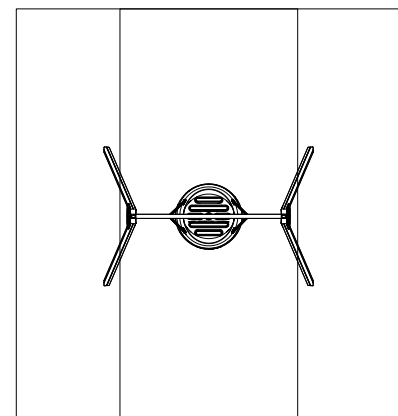
DONDOLARSI



COLLEZIONE	PLAYGROUND ESSENTIALS
DIMENSIONI (L x P x H) in cm	355 x 240 x 240
ALTEZZA CRITICA DI CADUTA	135
AREA MIN/MAX ANTITRAUMA	Min. 21,00 m ² - MAX 45,50 m ²
ETÀ D'USO CONSIGLIATA	3+
COMPOSIZIONE	Altalena con pali di supporto in lega di alluminio 6005 con sezione 90x90 mm e spessore 2,5 mm dotati di calotta di chiusura superiore di forma piramidale in poliuretano e trave di supporto sezione 180x90mm in scatolato di lamiera di metallo verniciata a polvere. Dotata di n°1 cestone a nido Ø120cm in PE con bordo in gomma antiurto. Decorì superiori laterali in HDPE inciso.

AREA DI SICUREZZA

← 650 →



↑ 700 ↓

Realizzare un idoneo fondo antitrauma in funzione dell'altezza critica di caduta. Manutenzione periodica obbligatoria come da piano consegnato al cliente.