

SCHEMA PRODOTTO
REV 3.0 - IT202411
913 ALTALENA
4 POSTI CON NIDO



ORGANIZATION WITH QUALITY MANAGEMENT SYSTEM
ISO 9001:2015 CERTIFIED by
EuCI European Certification Institute LTD
Certificate N.: GOTT25201932

ORGANIZATION WITH ENVIRONMENTAL MANAGEMENT SYSTEM
ISO 14001:2015 CERTIFIED by
EuCI European Certification Institute LTD
Certificate No: GOTT2520E1801



DONDOLARSI

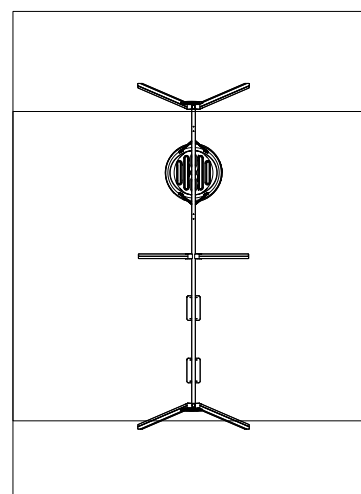


COLLEZIONE	PLAYGROUND ESSENTIALS
DIMENSIONI (L x P x H) in cm	670 x 215 x 240
ALTEZZA CRITICA DI CADUTA	135
AREA MIN/MAX ANTITRAUMA	min. 42,00 m ² - MAX 66,50 m ²
ETÀ D'USO CONSIGLIATA	3+

COMPOSIZIONE Altalena realizzata con pali sezione 90x90 mm e trave di supporto in alluminio sezione 130x70 mm e spessore 2,5mm dotati di calotta di chiusura in polietilene. Completa di n° 2 seggiolini a tavoletta in gomma ad assorbimento d'urto con anima interna sorretti da catene a maglia stretta. Sistema di sospensione e di articolazione realizzato mediante snodi in acciaio inox che non necessitano di lubrificazione; decori in HDPE inciso.

AREA DI SICUREZZA

700



950

Realizzare un idoneo fondo antitrauma in funzione dell'altezza critica di caduta. Manutenzione periodica obbligatoria come da piano consegnato al cliente.