



ARRAMPICARE



SCIVOLARE



COLLEZIONE PARTY LINE

DIMENSIONI (L x P x H) in cm 370 x 210 x 280

ALTEZZA CRITICA DI CADUTA 100

AREA MIN/MAX ANTITRAUMA min. 35,00 m² - MAX 35,00 m²

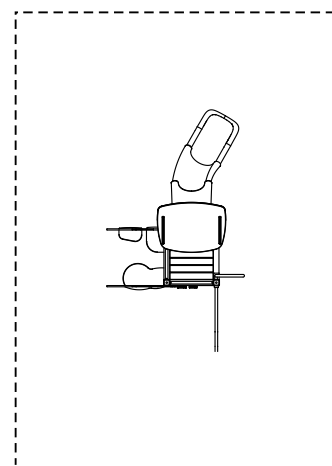
ETÀ D'USO CONSIGLIATA 4 +

COMPOSIZIONE

- n°6 pali portanti in legno o in alluminio 9x9cm
- n°2 pedane in legno o in alluminio
- n°1 tetto in lastra di HDPE
- n°3 parapetti in metallo
- n°2 parapetti in lastra di HDPE
- n°1 scivolo singolo modulare
- n°1 arrampicata in lastra di HDPE
- n°1 arrampicata in metallo ed HDPE
- n°1 pertica
- n°1 panchetta con tavolino

AREA DI SICUREZZA

510



670

Realizzare un idoneo fondo antitrauma in funzione dell'altezza critica di caduta. Manutenzione periodica obbligatoria come da piano consegnato al cliente.