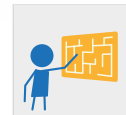




**ARRAMPICARE**



**GIOCO INTERATTIVO**



**SCIVOLARE**

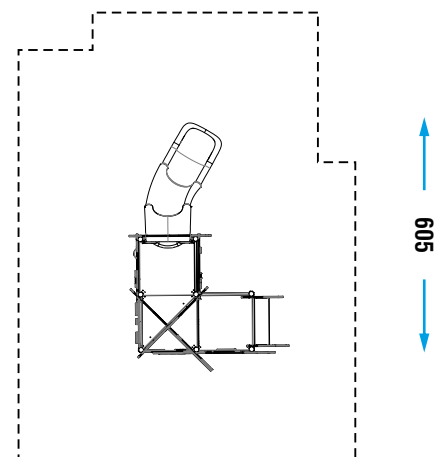


<b>COLLEZIONE</b>	PARTY LINE
<b>DIMENSIONI (L x P x H) in cm</b>	330 x 215 x 330
<b>ALTEZZA CRITICA DI CADUTA</b>	95
<b>AREA MIN/MAX ANTITRAUMA</b>	min. 25,50 m <sup>2</sup> - MAX 27,00 m <sup>2</sup>
<b>ETÀ D'USO CONSIGLIATA</b>	3 +

<b>COMPOSIZIONE</b>	<ul style="list-style-type: none"> <li>- n°8 pali portanti in alluminio a sezione ottagonale</li> <li>- n°4 pedane in HDPE antiscivolo</li> <li>- n°3 parapetti in metallo</li> <li>- n°1 parapetto in lastra di HDPE</li> <li>- n°1 scala in HDPE antiscivolo</li> <li>- n°2 arrampicate in lastra di HDPE</li> <li>- n°2 pannelli in lastra di HDPE</li> <li>- n°3 pannelli gioco in lastra di HDPE</li> <li>- n°1 scivolo modulare in PTE rotazionale</li> <li>- n°1 reggispinta in lastra di HDPE</li> <li>- n°2 decori in lastra di HDPE</li> </ul>
---------------------	--

**AREA DI SICUREZZA**

510



Realizzare un idoneo fondo antitrauma in funzione dell'altezza critica di caduta. Manutenzione periodica obbligatoria come da piano consegnato al cliente.