

SCHEMA PRODOTTO
REV 2.1 - IT202003
6016 VIKING SHIP

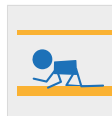


ORGANIZATION WITH QUALITY MANAGEMENT SYSTEM
ISO 9001:2015 CERTIFIED by
EuCI European Certification Institute LTD
Certificate N.: GOTT253201932

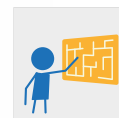
ORGANIZATION WITH ENVIRONMENTAL MANAGEMENT SYSTEM
ISO 14001:2015 CERTIFIED by
EuCI European Certification Institute LTD
Certificate N.: GOTT2532E1901



GATTONARE



GIOCO INTERATTIVO



ARRAMPICARE



INCONTRO E GIOCO SIMBOLICO



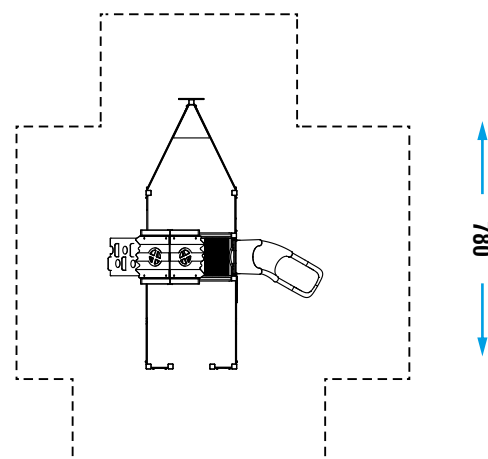
SCIVOLARE



COLLEZIONE	FUN COLLECTION
DIMENSIONI (L x P x H) in cm	380 x 480 x 280
ALTEZZA CRITICA DI CADUTA	100
AREA MIN/MAX ANTITRAUMA	min. 46,25 m ² - MAX 56,00 m ²
ETÀ D'USO CONSIGLIATA	3 +
COMPOSIZIONE	<ul style="list-style-type: none"> - n°13 pali portanti in legno o in alluminio 9x9cm - n°2 pedane in legno o in alluminio - n°1 tetto a due falde - n°3 parapetti in metallo - n°10 parapetti in lastra di HDPE - n°1 arrampicata in PTE rotazionale - n°1 scivolo modulare - n°1 pannello gioco in metallo

AREA DI SICUREZZA

680



Realizzare un idoneo fondo antitrauma in funzione dell'altezza critica di caduta. Manutenzione periodica obbligatoria come da piano consegnato al cliente.