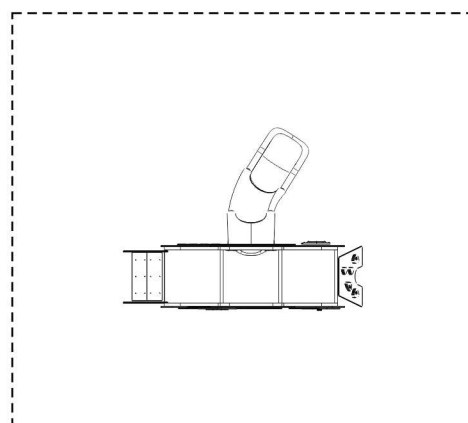


**SCIVOLARE****ARRAMPICARE****INCONTRO E GIOCO SIMBOLICO****GIOCO INTERATTIVO****COLLEZIONE** PLAYGROUND ESSENTIALS**DIMENSIONI (L x P x H) in cm** 237 x 310 x 210**ALTEZZA CRITICA DI CADUTA** 90cm**AREA MIN/MAX ANTITRAUMA** min. 27,00 m<sup>2</sup> - MAX 32,50 m<sup>2</sup>**ETÀ D'USO CONSIGLIATA** 3+**COMPOSIZIONE**

- n° 1 scivolo modulare
- n° 3 pedane in HDPE antiscivolo
- n° 1 arrampicata
- n° 1 scala per accesso facilitato
- n° 1 pannello gioco Yon
- n° 1 pannello gioco Labirinto inciso su lastra HDPE
- n° 1 pannello gioco di manipolazione (labirinto)
- n° 1 pannello misurazione altezza
- telaio di sostegno in acciaio sezione 40x40

**AREA DI SICUREZZA**

 600


Realizzare un idoneo fondo antitrauma in funzione dell'altezza critica di caduta. Manutenzione periodica obbligatoria come da piano consegnato al cliente.