

SCHEMA PRODOTTO
REV 2.1 - IT202003
**455 TRENINO
CON SCIVOLO**



ORGANIZATION WITH QUALITY MANAGEMENT SYSTEM
ISO 9001:2015 CERTIFIED by
EuCI European Certification Institute LTD
Certificate N.: GOTT253201932

ORGANIZATION WITH ENVIRONMENTAL MANAGEMENT SYSTEM
ISO 14001:2015 CERTIFIED by
EuCI European Certification Institute LTD
Certificate No: GOTT2532E1801



GIOCO INTERATTIVO



INCONTRO E
GIOCO SIMBOLICO



GATTONARE



SCIVOLARE

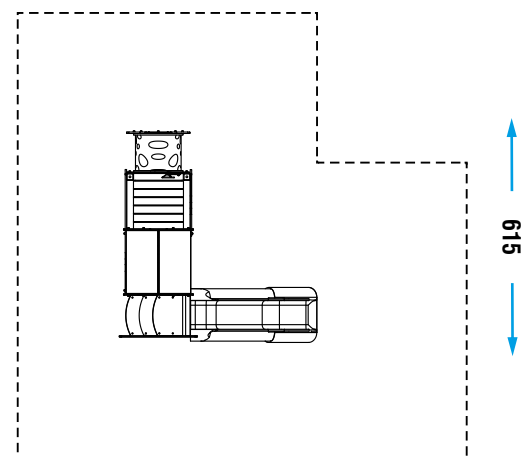


COLLEZIONE	PLAYGROUND ESSENTIALS
DIMENSIONI (L x P x H) in cm	280 x 265 x 185
ALTEZZA CRITICA DI CADUTA	85
AREA MIN/MAX ANTITRAUMA	min. 32,00 m ² - MAX 36,00 m ²
ETÀ D'USO CONSIGLIATA	3+

COMPOSIZIONE	<ul style="list-style-type: none"> - n°6 pali portanti in legno o alluminio - n°2 pedane in legno - n°1 tetto in lastra di HDPE - n°4 parapetti in lastra di HDPE - n°1 tunnel - n°1 panchetta in lastra di HDPE - n°1 scivolo in PTE rotazionale
---------------------	--

AREA DI SICUREZZA

580



Realizzare un idoneo fondo antitrauma in funzione dell'altezza critica di caduta. Manutenzione periodica obbligatoria come da piano consegnato al cliente.