

SCHEMA PRODOTTO

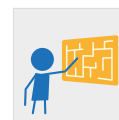
REV 0.0 - IT202408

4006 KIRA



ORGANIZATION WITH QUALITY MANAGEMENT SYSTEM
ISO 9001:2015 CERTIFIED by
EuCI European Certification Institute LTD
Certificate N.: GOTT25201932

ORGANIZATION WITH ENVIRONMENTAL MANAGEMENT SYSTEM
ISO 14001:2015 CERTIFIED by
EuCI European Certification Institute LTD
Certificate N.: GOTT25201901


GIOCO INTERATTIVO

ROTEARE

GATTONARE

ARRAMPICARE

SCIVOLARE

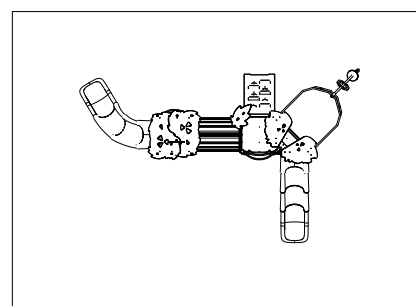

COLLEZIONE	TIKA LINE
DIMENSIONI (L x P x H) in cm	605 x 375 x 360
ALTEZZA CRITICA DI CADUTA	140
AREA MIN/MAX ANTITRAUMA	min. 47,00 m ² - MAX 58,50 m ²
ETÀ D'USO CONSIGLIATA	6+

COMPOSIZIONE

- n° 9 pali strutturali in alluminio sez. ottagonale
- n° 2 scivoli modulari in PTE rotazionale
- n° 2 pedane quadrate in HDPE antiscivolo riciclato
- n° 1 pedana triangolare in HDPE antiscivolo riciclato
- n° 2 parapetti in PTE rotazionale
- n° 1 parapetto in HDPE riciclato e metallo
- n° 1 ponte tunnel
- n° 2 pannelli gioco in lastra di HDPE (Puzzle, Trottoia)
- n° 1 tetto in HDPE riciclato
- n° 1 tetto in HDPE riciclato e metallo
- n° 1 arrampicata in PTE rotazionale
- n° 1 arrampicata in HDPE riciclato
- n° 1 spinner
- n° 1 reggispinta in HDPE riciclato
- decorazioni in HDPE riciclato

AREA DI SICUREZZA

← 900 →



↑ 650 ↓

Realizzare un idoneo fondo antitrauma in funzione dell'altezza critica di caduta. Manutenzione periodica obbligatoria come da piano consegnato al cliente.