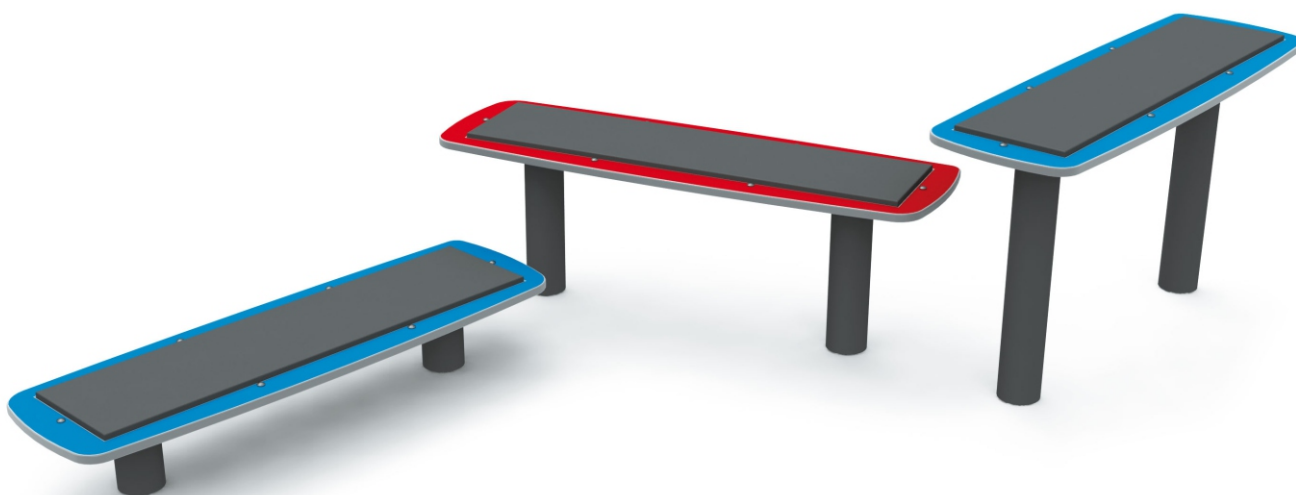


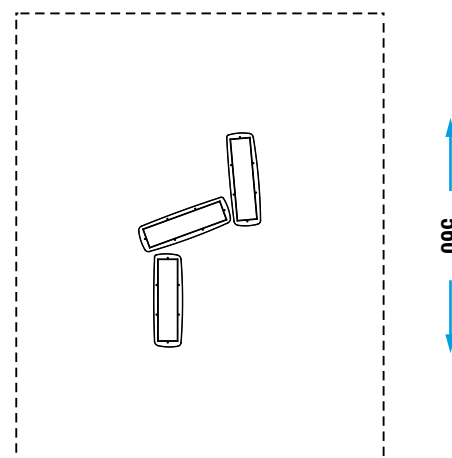
2705 EQUILIBRIUM BEAMS



COLLEZIONE	LET'S GET PHYSICAL
DIMENSIONI (L x P x H) in cm	150 x 260 x 60
ALTEZZA CRITICA DI CADUTA	60
AREA MIN/MAX ANTITRAUMA	min. 24,75 m ² - MAX 24,75 m ²
ETÀ D'USO CONSIGLIATA	4+
COMPOSIZIONE	N°3 tavole in lastra di HDPE sp.19mm con telaio in tubolare di metallo verniciato a polvere ed inserto superiore in lamiera di alluminio mandorlato antiscivolo sp. 3+2mm. Gambe di supporto in tubolare di metallo Ø90mm.

AREA DI SICUREZZA

← 450 →



Realizzare un idoneo fondo antitrauma in funzione dell'altezza critica di caduta. Manutenzione periodica obbligatoria come da piano consegnato al cliente.