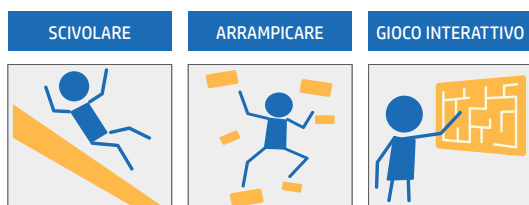
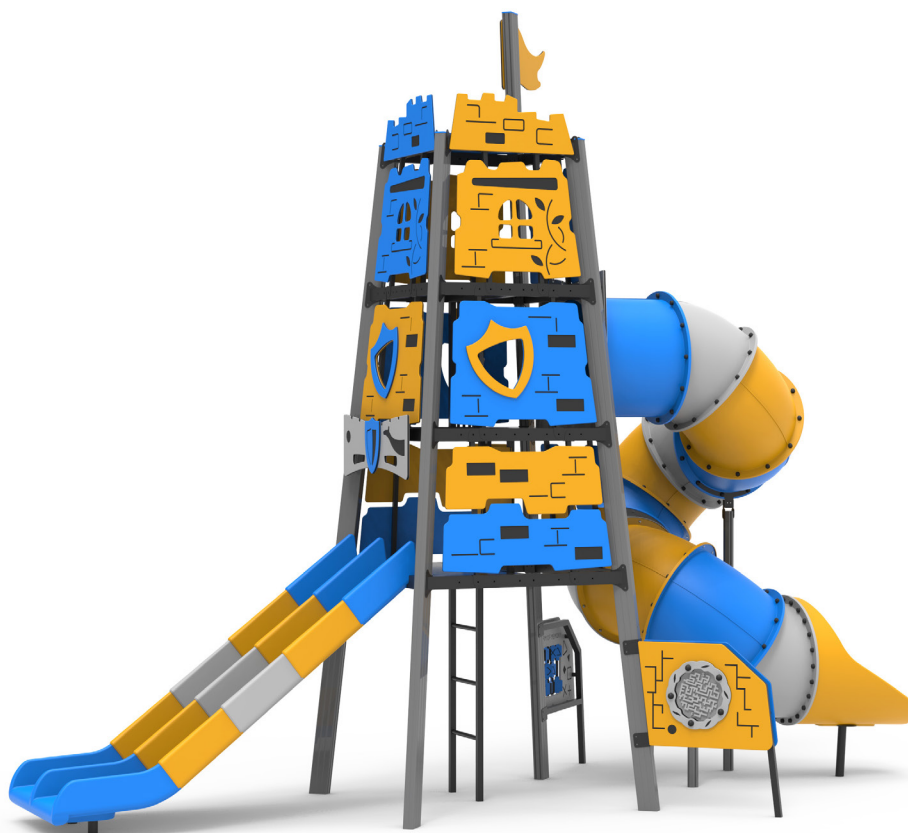


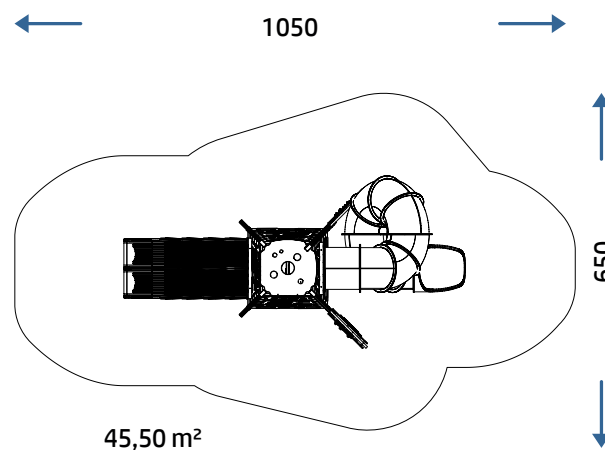
SCHEMA PRODOTTO

0995 MITOS

REV 0.0 - IT202509



AREA DI SICUREZZA



	COLLEZIONE	TITAN COLLECTION
	DIMENSIONI (L X P X H)	630x310x515 cm
	AREA D'IMPATTO	30,50 m ²
	ALTEZZA CRITICA DI CADUTA	150 cm
	ETÀ D'USO CONSIGLIATA	5+
	NUMERO UTILIZZATORI	20

SCHEMA PRODOTTO

0995 MITOS

REV 0.0 - IT202509

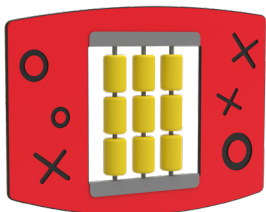
COMPOSIZIONE

- n° 4 pali in alluminio sez. rettangolare 70x130mm
- n° 2 pedane in alluminio antiscivolo con telaio in acciaio verniciato a polvere
- n° 1 scaletta H150 in acciaio verniciato a polvere
- n° 1 arrampicata in lastra di HDPE sp.19 mm
- n° 10 barriere in lastra HDPE sp.15 mm
- n° 1 scivolo a tubo in PTE rotazionale (H250)
- n° 1 scivolo modulare a doppia pista (H150)
- n° 2 orditure in lastra HDPE sp.15 mm
- n° 1 bandiera in lastra HDPE sp.15mm

PANNELLI GIOCO



PANNELLO LUDICO X1

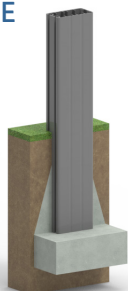


PANNELLO LUDICO X1

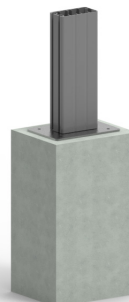


PANNELLO EDUCATIVO X1

INSTALLAZIONE



Ove presente il palo in alluminio il plinto va realizzato direttamente su di esso.



Se già presente un fondo adeguato in CLS il gioco può essere fornito con apposite staffe per il tassellaggio a terra (opzione applicabile solo con conferma di fattibilità).

Realizzare un idoneo fondo antitrauma in funzione dell'altezza critica di caduta. Manutenzione periodica obbligatoria come da piano consegnato al cliente.

MATERIALE (mm)	DESCRIZIONE (mm)	PROFONDITÀ MINIMA (mm) (b)	ALTEZZA MASSIMA DI CADUTA (mm)
PRATO/TERRICCIO			1000 (d)
CORTECCIA	PEZZATURA DA 20 A 80	200	2000
		300	3000
TRUCIOLI DI LEGNO	PEZZATURA DA 20 A 80	200	2000
		300	3000
SABBIA	PEZZATURA DA 20 A 80	200	2000
		300	3000
GHIAIA	PEZZATURA DA 20 A 80	200	2000
		300	3000
PAVIMENTAZIONE IN GOMMA RISPONDENTE A HIC	SPESSORE 30 MM		SOTTOPOSTA A PROVE DI CADUTA 1000
	SPESSORE 40 MM		1300
	SPESSORE 45 MM		1500
	SPESSORE 60 MM		2000
	SPESSORE 70 MM		2500
	SPESSORE 90 MM		3000