

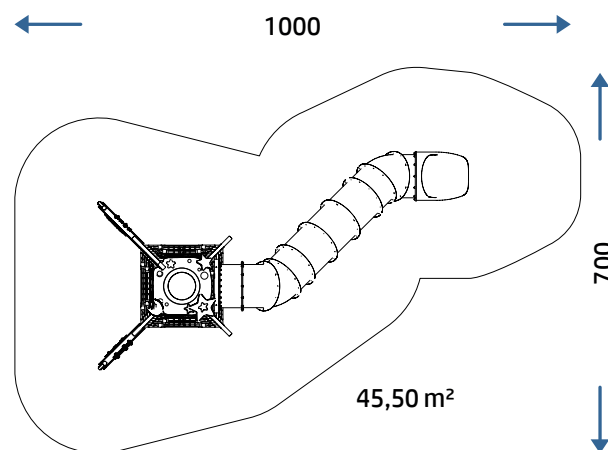
## SCHEMA PRODOTTO

## 0991 PIRAK

REV 0.0 - IT202509



### AREA DI SICUREZZA



	<b>COLLEZIONE</b>	TITAN COLLECTION
	<b>DIMENSIONI (L X P X H)</b>	390x660x540 cm
	<b>AREA D'IMPATTO</b>	14,50 m <sup>2</sup>
	<b>ALTEZZA CRITICA DI CADUTA</b>	150 cm
	<b>ETÀ D'USO CONSIGLIATA</b>	5+
	<b>NUMERO UTILIZZATORI</b>	20

## SCHEMA PRODOTTO

## 0991 PIRAK

REV 0.0 - IT202509

### COMPOSIZIONE

- n°4 pali portanti in alluminio a sezione rettangolare 70x130mm
- n°2 pali portanti in alluminio a sezione ottagonale
- n°2 pedane in alluminio antiscivolo con telaio in acciaio verniciato a polvere
- n°1 scaletta di arrampicata in acciaio verniciato a polvere
- n°1 arrampicata in lastra di HDPE
- n°12 barriere in acciaio verniciato a polvere

- n°1 scivolo a tubo in PTE rotazionale
- n°1 tetto in lastra di HDPE sp.19 mm
- decori in lastra di HDPE

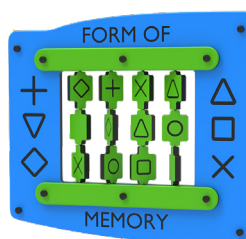
### PANNELLI GIOCO



PANNELLO LUDICO X1



PANNELLO LUDICO X1

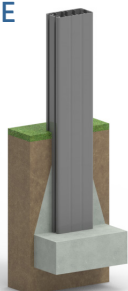


PANNELLO LUDICO X1



PANNELLO EDUCATIVO X1

### INSTALLAZIONE



Ove presente il palo in alluminio il plinto va realizzato direttamente su di esso.

Realizzare un idoneo fondo antitrauma in funzione dell'altezza critica di caduta. Manutenzione periodica obbligatoria come da piano consegnato al cliente.

MATERIALE (mm)	DESCRIZIONE (mm)	PROFONDITÀ MINIMA (mm) (b)	ALTEZZA MASSIMA DI CADUTA (mm)
PRATO/TERRICCIO			1000 (d)
CORTECCIA	PEZZATURA DA 20 A 80	200	2000
		300	3000
TRUCIOLI DI LEGNO	PEZZATURA DA 20 A 80	200	2000
		300	3000
SABBIA	PEZZATURA DA 20 A 80	200	2000
		300	3000
GHIAIA	PEZZATURA DA 20 A 80	200	2000
		300	3000
PAVIMENTAZIONE IN GOMMA RISPONDENTE A HIC	SPESSORE 30 MM		SOTTOPOSTA A PROVE DI CADUTA 1000
	SPESSORE 40 MM		1300
	SPESSORE 45 MM		1500
	SPESSORE 60 MM		2000
	SPESSORE 70 MM		2500
	SPESSORE 90 MM		3000