

## SCHEMA PRODOTTO

REV 0.0 - IT202509

## 0980 STEROPES



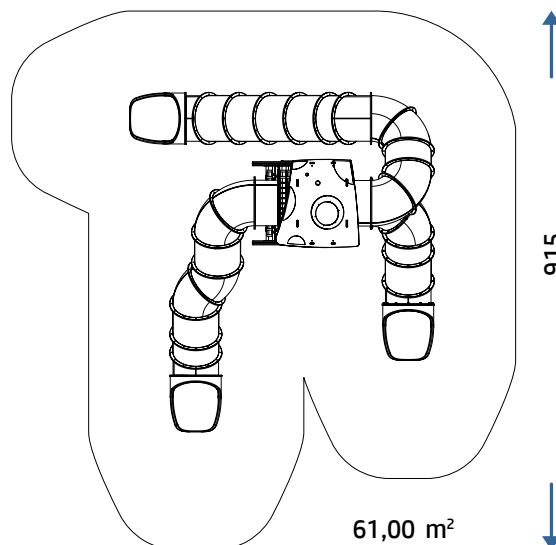
SCIVOLARE

ARRAMPICARE



AREA DI SICUREZZA

855



COLLEZIONE

TITAN COLLECTION

DIMENSIONI (L X P X H)

515x575x585 cm

AREA D'IMPATTO

33,00 m<sup>2</sup>

ALTEZZA CRITICA DI CADUTA

150 cm

ETÀ D'USO CONSIGLIATA

5+

NUMERO UTILIZZATORI

30

## SCHEMA PRODOTTO

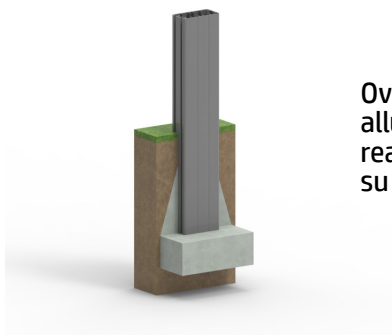
## 0980 STEROPES

REV 0.0 - IT202509

### COMPOSIZIONE

- n°8 pali portanti in alluminio a sezione rettangolare 70x130mm
- n°1 palo portante in alluminio 90x90mm
- n°8 pedane in alluminio antiscivolo con telaio in acciaio verniciato a polvere
- n°1 scaletta di arrampicata in acciaio verniciato a polvere
- n°5 arrampicate in lastra di HDPE
- n°16 barriere in lastra di HDPE
- n°19 barriere in acciaio verniciato a polvere
- n°3 scivoli a tubo in PTE rotazionale
- n°1 scivolo modulare in PTE rotazionale
- n°2 tetti in lastra di HDPE sp.19 mm
- n°8 decorazioni in lastra di HDPE

### INSTALLAZIONE



Ove presente il palo in alluminio il plinto va realizzato direttamente su di esso.

Realizzare un idoneo fondo antitrauma in funzione dell'altezza critica di caduta. Manutenzione periodica obbligatoria come da piano consegnato al cliente.

MATERIALE (mm)	DESCRIZIONE (mm)	PROFONDITÀ MINIMA (mm) (b)	ALTEZZA MASSIMA DI CADUTA (mm)
PRATO/TERRICCIO			1000 (d)
CORTECCIA	PEZZATURA DA 20 A 80	200	2000
		300	3000
TRUCIOLI DI LEGNO	PEZZATURA DA 20 A 80	200	2000
		300	3000
SABBIA	PEZZATURA DA 20 A 80	200	2000
		300	3000
GHIAIA	PEZZATURA DA 20 A 80	200	2000
		300	3000
PAVIMENTAZIONE IN GOMMA RISPONDENTE A HIC	SPESSORE 30 MM		SOTTOPOSTA A PROVE DI CADUTA 1000
	SPESSORE 40 MM		1300
	SPESSORE 45 MM		1500
	SPESSORE 60 MM		2000
	SPESSORE 70 MM		2500
	SPESSORE 90 MM		3000