



APPENDERSI



ARRAMPICARE



EQUILIBRIO



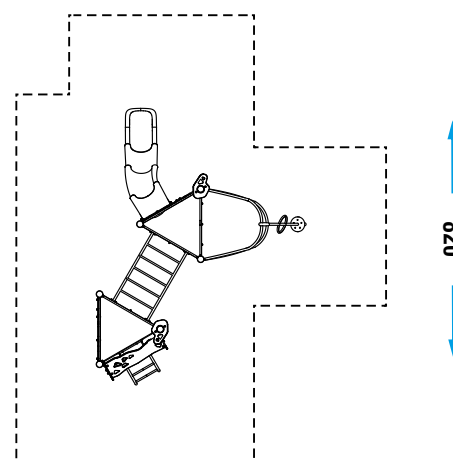
COLLEZIONE	DYNAMICS
DIMENSIONI (L x P x H) in cm	520 x 400 x 330
ALTEZZA CRITICA DI CADUTA	200
AREA MIN/MAX ANTITRAUMA	min. 44,25 m ² - MAX 59,50 m ²
ETÀ D'USO CONSIGLIATA	8+

COMPOSIZIONE

- n°6 pali portanti in alluminio tondi Ø127
- n°2 pedane in alluminio
- n°3 parapetti in metallo
- n°3 parapetti in lastra di HDPE
- n°1 scivolo modulare
- n°1 arrampicata in lastra di HDPE
- n°1 spalliera in metallo
- n°1 passamano scala orizzontale
- n°1 arrampicata ad arco di metallo
- n°1 trottoia
- n°2 decori in lastra di HDPE

AREA DI SICUREZZA

← 700 →



Realizzare un idoneo fondo antitrauma in funzione dell'altezza critica di caduta. Manutenzione periodica obbligatoria come da piano consegnato al cliente.