

SCHEMA PRODOTTO
REV 2.1 - IT202003
YX111 VIK



ORGANIZATION WITH QUALITY MANAGEMENT SYSTEM
ISO 9001:2015 CERTIFIED by
EuCI European Certification Institute LTD
Certificate N.: GOTT253201932

ORGANIZATION WITH ENVIRONMENTAL MANAGEMENT SYSTEM
ISO 14001:2015 CERTIFIED by
EuCI European Certification Institute LTD
Certificate No: GOTT2532E1804



APPENDERSI



ARRAMPICARE



EQUILIBRIO

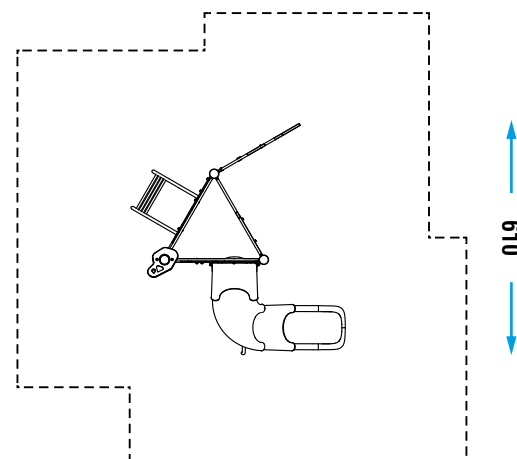


| | |
|-------------------------------------|--|
| COLLEZIONE | DYNAMICS |
| DIMENSIONI (L x P x H) in cm | 290 x 310 x 330 |
| ALTEZZA CRITICA DI CADUTA | 150 |
| AREA MIN/MAX ANTITRAUMA | min. 31,75 m ² - MAX 36,00 m ² |
| ETÀ D'USO CONSIGLIATA | 8+ |

| | |
|---------------------|---|
| COMPOSIZIONE | <ul style="list-style-type: none"> - n°3 pali portanti in alluminio tondi Ø127 - n°1 pedana in alluminio - n°1 parapetto in metallo - n°2 parapetti in lastra di HDPE - n°1 scivolo modulare - n°1 spalliera in metallo - n°1 scaletta in metallo - n°1 arrampicata in lastra di HDPE e metallo - n°1 decoro in lastra di HDPE |
|---------------------|---|

AREA DI SICUREZZA

← 590 →



Realizzare un idoneo fondo antitrauma in funzione dell'altezza critica di caduta. Manutenzione periodica obbligatoria come da piano consegnato al cliente.