

SCHEMA PRODOTTO
REV 2.1 - IT202003
**901 TORRETTA
SCIVOLO DOPPIO**



ORGANIZATION WITH QUALITY MANAGEMENT SYSTEM
ISO 9001:2015 CERTIFIED by
EuCI European Certification Institute LTD
Certificate N.: GOTT253201932

ORGANIZATION WITH ENVIRONMENTAL MANAGEMENT SYSTEM
ISO 14001:2015 CERTIFIED by
EuCI European Certification Institute LTD
Certificate No: GOTT2532E1801



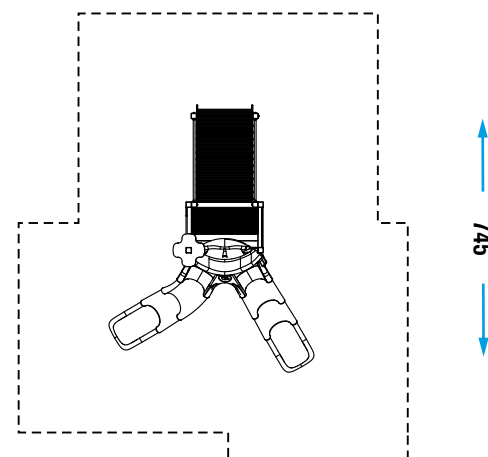
SCIVOLARE



COLLEZIONE	PLAYGROUND ESSENTIALS
DIMENSIONI (L x P x H) in cm	445 x 340 x 300
ALTEZZA CRITICA DI CADUTA	125
AREA MIN/MAX ANTITRAUMA	min. 41,75 m ² - MAX 48,75 m ²
ETÀ D'USO CONSIGLIATA	3+
COMPOSIZIONE	<ul style="list-style-type: none"> - n°4 pali portanti in alluminio 9x9cm - n°1 pedana in alluminio - n°2 parapetti in lastra di HDPE - n°1 scala in alluminio - n°1 scivolo doppio

AREA DI SICUREZZA

625



Realizzare un idoneo fondo antitrauma in funzione dell'altezza critica di caduta. Manutenzione periodica obbligatoria come da piano consegnato al cliente.