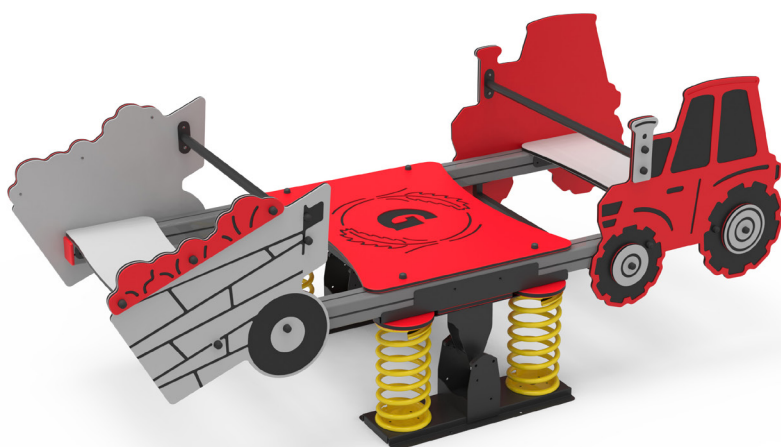


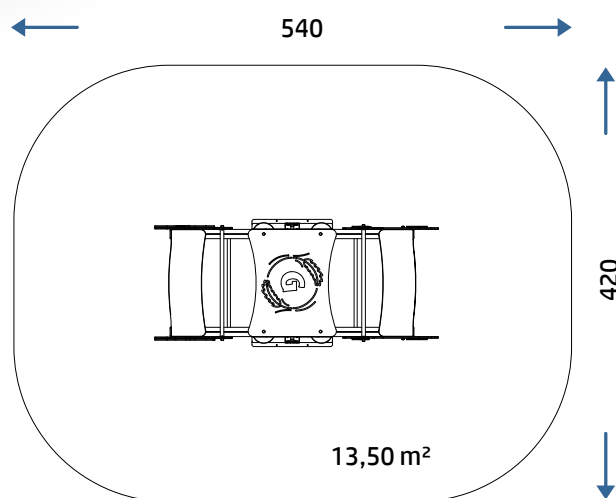
## SCHEMA PRODOTTO

## 870 SANDRO

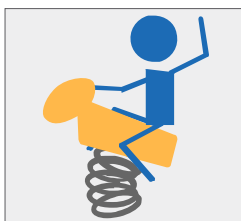
REV 0.0 - IT202509



### AREA DI SICUREZZA



#### OSCILLARE



#### COMPOSIZIONE

- n° 2 travi portanti in alluminio 90x90mm
- n° 2 basi in metallo verniciate a polvere con perno di rotazione in acciaio su cuscinetti
- sagome in lastra HDPE
- n° 2 maniglie in tubolare di metallo
- n° 2 poggiatesta in tubolare di metallo
- sistema di ammortizzazione mediante PFU
- n° 4 molle d'acciaio trafilato Ø200mm con sistema anti schiacciamento

#### INSTALLAZIONE



Versione Autostabile

#### COLLEZIONE

#### PLAYGROUND ESSENTIALS

	<b>DIMENSIONI (L X P X H)</b>	240 x 115 x 120 cm
	<b>AREA D'IMPATTO</b>	13,50 m <sup>2</sup>
	<b>ALTEZZA CRITICA DI CADUTA</b>	85 cm
	<b>ETÀ D'USO CONSIGLIATA</b>	3+
	<b>NUMERO UTILIZZATORI</b>	4