

SCHEDA PRODOTTO
REV 2.1 - IT202003
8020 ANDER



ORGANIZATION WITH QUALITY MANAGEMENT SYSTEM
ISO 9001:2015 CERTIFIED by
EuCI European Certification Institute LTD
Certificate N.: GOTT253201932

ORGANIZATION WITH ENVIRONMENTAL MANAGEMENT SYSTEM
ISO 14001:2015 CERTIFIED by
EuCI European Certification Institute LTD
Certificate N.: GOTT2532E1804



GIOCO INTERATTIVO



ARRAMPICARE



SCIVOLARE

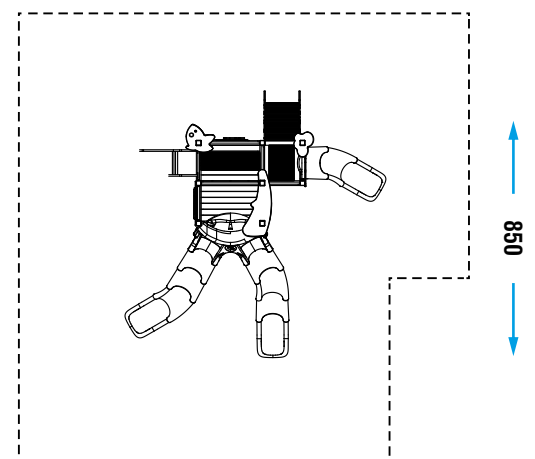


COLLEZIONE	PARTY LINE
DIMENSIONI (L x P x H) in cm	500 x 500 x 330
ALTEZZA CRITICA DI CADUTA	155
AREA MIN/MAX ANTITRAUMA	min. 67,00 m ² - MAX 72,25 m ²
ETÀ D'USO CONSIGLIATA	4 +

COMPOSIZIONE	<ul style="list-style-type: none"> - n°8 pali portanti in legno o in alluminio 9x9cm - n°3 pedane in legno o in alluminio - n°5 parapetti in metallo - n°2 decori in lastra di HDPE - n°1 scivolo modulare - n°1 scivolo modulare doppio - n°1 pannelli gioco in lastra di HDPE - n°1 parapetto in lastra di HDPE - n°2 arrampicate in HPDE - n°1 scaletta in metallo - n°1 scala chiusa in legno o in alluminio
---------------------	---

AREA DI SICUREZZA

← 835 →



Realizzare un idoneo fondo antitrauma in funzione dell'altezza critica di caduta. Manutenzione periodica obbligatoria come da piano consegnato al cliente.