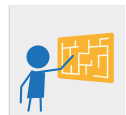




INCONTRO E
GIOCO SIMBOLICO



GIOCO INTERATTIVO



APPENDERSI



EQUILIBRIO



ARRAMPICARE



SCIVOLARE



COLLEZIONE PARTY LINE

AREA DI SICUREZZA

DIMENSIONI (L x P x H) in cm 570 x 500 x 230

800

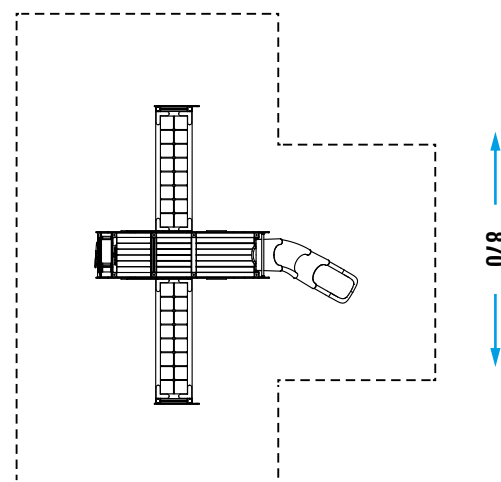
ALTEZZA CRITICA DI CADUTA 120

AREA MIN/MAX ANTITRAUMA min. 58,50 m² - MAX 72,00 m²

ETÀ D'USO CONSIGLIATA 3 +

COMPOSIZIONE

- n°12 pali portanti in legno o in alluminio 9x9cm
- n°3 pedane in legno o in alluminio
- n°2 parapetti in lastra di HDPE
- n°1 pannello gioco in lastra di HDPE
- n°1 scivolo modulare
- n°1 arrampicata in metallo
- n°1 arrampicata in lastra di HDPE
- n°2 reti orizzontali



Realizzare un idoneo fondo antitrauma in funzione dell'altezza critica di caduta. Manutenzione periodica obbligatoria come da piano consegnato al cliente.