

## SCHEMA PRODOTTO

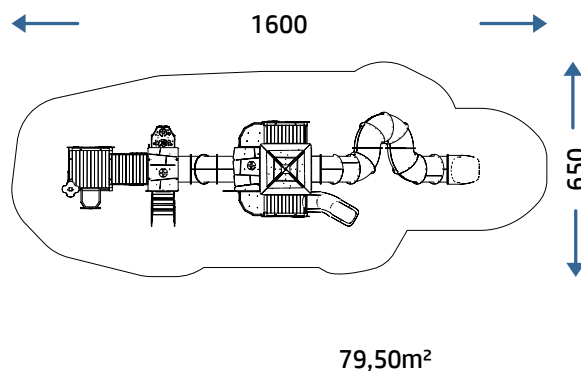
## 6750 BALINOR

REV 0.0 - IT202509



	COLLEZIONE	PARTY LINE
	<b>DIMENSIONI (L X P X H)</b>	1230 x 340 x 570 cm
	<b>AREA D'IMPATTO</b>	69,00 m <sup>2</sup>
	<b>ALTEZZA CRITICA DI CADUTA</b>	125 cm (270 cm)
	<b>ETÀ D'USO CONSIGLIATA</b>	5+
	<b>NUMERO UTILIZZATORI</b>	25

### AREA DI SICUREZZA



# SCHEMA PRODOTTO

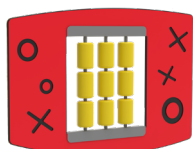
# 6750 BALINOR

REV 0.0 - IT202509

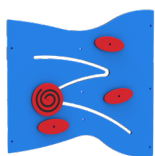
## COMPOSIZIONE

- n° 22 pali strutturali in alluminio a sezione quadrata 90x90 mm
- n° 9 pedane con telaio in metallo verniciato a polvere e doghe in alluminio
- n° 1 scala in lastra HDPE e gradini in lastra HDPE antiscivolo riciclato
- n° 7 parapetti in lastra di HDPE
- n° 1 parapetto aperto in metallo
- n° 1 pertica «ZIG-ZAG»
- n° 2 balconi tondi
- n° 1 scala a pioli in acciaio con chiusure protettive in metallo e lastra HDPE
- n° 1 ponte «CORDE»
- n° 1 ponte «RAMPA»
- n° 1 tetto a quattro falde in PTE rotazionale
- n° 2 tetti in lastra HDPE
- n° 3 arrampicate in lastra HDPE
- n° 1 arrampicata in corda e pioli in PTE
- n° 1 spalliera 2 pioli
- n° 1 reggispinta in lastra HDPE
- n° 1 tunnel in moduli in PTE rotazionale
- n° 1 scivolo modulare in PTE rotazionale (H110)
- n° 1 scivolo a tubo in PTE rotazionale (H300)
- n° 1 tavolino con trono

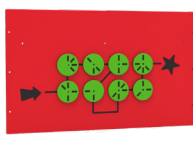
## PANNELLI GIOCO



PANNELLO LUDICO X2



PANNELLO LUDICO X1

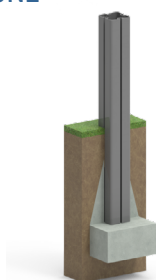


PANNELLO EDUCATIVO X1

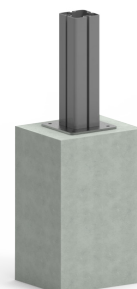


PANNELLO MUSICALE X1

## INSTALLAZIONE



Ove presente il palo in alluminio il plinto va realizzato direttamente su di esso.



Se già presente un fondo adeguato in CLS il gioco può essere fornito con apposite staffe per il tassellaggio a terra (opzione applicabile solo con conferma di fattibilità).

Realizzare un idoneo fondo antitrauma in funzione dell'altezza critica di caduta. Manutenzione periodica obbligatoria come da piano consegnato al cliente.

MATERIALE (mm)	DESCRIZIONE (mm)	PROFONDITÀ MINIMA (mm) (b)	ALTEZZA MASSIMA DI CADUTA (mm)
PRATO/TERRICCIO			1000 (d)
CORTECCIA	PEZZATURA DA 20 A 80	200	2000
		300	3000
TRUCIOLI DI LEGNO	PEZZATURA DA 20 A 80	200	2000
		300	3000
SABBIA	PEZZATURA DA 20 A 80	200	2000
		300	3000
GHIAIA	PEZZATURA DA 20 A 80	200	2000
		300	3000
PAVIMENTAZIONE IN GOMMA RISPONDENTE A HIC	SPESSORE 30 MM		SOTTOPOSTA A PROVE DI CADUTA 1000
	SPESSORE 40 MM		1300
	SPESSORE 45 MM		1500
	SPESSORE 60 MM		2000
	SPESSORE 70 MM		2500
	SPESSORE 90 MM		3000