



SCIVOLARE

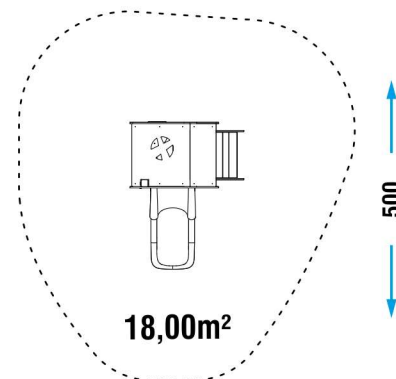


ARRAMPICARE



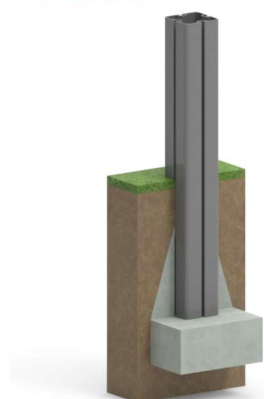
AREA DI SICUREZZA

450



	COLLEZIONE	PARTY LINE
	DIMENSIONI (L x P X H)	155 x 200 x 240 cm
	AREA D'IMPATTO	18,00 m ²
	ALTEZZA CRITICA DI CADUTA	85 cm
	ETÀ D'USO CONSIGLIATA	2+
	NUMERO UTILIZZATORI	6

- COMPOSIZIONE**
- n° 4 pali portanti in alluminio a sezione quadrata 90x90
 - n° 1 pavimento con telaio in metallo verniciato a polvere e doghe in alluminio
 - n° 1 tetto in lastra HDPE
 - n° 1 scala in lastra HDPE con gradini in lastra HDPE antiscivolo riciclato
 - n° 2 parapetti in lastra HDPE
 - n° 1 reggispinta in lastra HDPE
 - n° 1 scivolo modulare in PTE rotazionale (H60)
 - n° 1 panchetta

PANNELLI GIOCO
INSTALLAZIONE


Ove presente il palo in alluminio il plinto va realizzato direttamente su di esso.



Se già presente un fondo adeguato in CLS il gioco può essere fornito con apposite staffe per il tassellaggio a terra (opzione applicabile solo con conferma di fattibilità).

Realizzare un idoneo fondo antitrauma in funzione dell'altezza critica di caduta. Manutenzione periodica obbligatoria come da piano consegnato al cliente.

MATERIALE (mm) MATERIAL (mm)	DESCRIZIONE (mm) DESCRIPTION (mm)	PROFONDITÀ MINIMA (mm) (b) MINIMUM DEPTH (mm) (b)	ALTEZZA MASSIMA DI CADUTA (mm) CRITICAL FALL HEIGHT (mm)
PRATO/TERRICCIO LAWN/SOIL			1000 (d)
CORTECCIA BARK	PEZZATURA DA 20 A 80 20 TO 80 GRAIN SIZE	200	2000
		300	3000
TRUCIOLI DI LEGNO WOOD CHIPS	PEZZATURA DA 20 A 80 20 TO 80 GRAIN SIZE	200	2000
		300	3000
SABBIA SAND	PEZZATURA DA 20 A 80 20 TO 80 GRAIN SIZE	200	2000
		300	3000
GHIAIA GRAVEL	PEZZATURA DA 20 A 80 20 TO 80 GRAIN SIZE	200	2000
		300	3000
PAVIMENTAZIONE IN GOMMA RISPONDENTE A HIC RUBBER SURFACING RESPONDENT TO HIC			SOTTOPOSTA A PROVE DI CADUTA DEPENDENT ON CERTIFICATION TESTS
	SPESSORE/THICKNESS 30mm		1000
	SPESSORE/THICKNESS 40mm		1300
	SPESSORE/THICKNESS 45mm		1500
	SPESSORE/THICKNESS 60mm		2000
	SPESSORE/THICKNESS 70mm		2500
SPESSORE/THICKNESS 90mm		3000	