



SCIVOLARE



ARRAMPICARE



INCONTRO E  
GIOCO SIMBOLICO

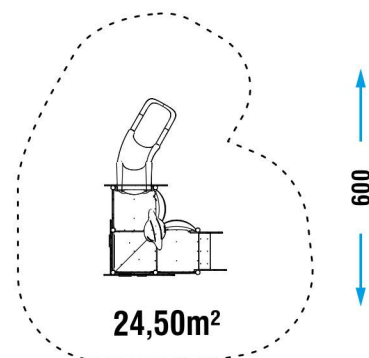


GIOCO INTERATTIVO



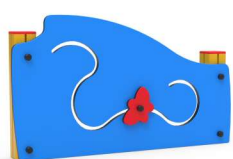
AREA DI SICUREZZA

500

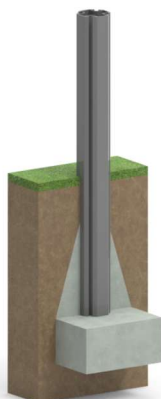


	COLLEZIONE	PARTY LINE
	<b>DIMENSIONI (L x P X H)</b>	200 x 310 x 330 cm
	<b>AREA D'IMPATTO</b>	24,50 m <sup>2</sup>
	<b>ALTEZZA CRITICA DI CADUTA</b>	95 cm
	<b>ETÀ D'USO CONSIGLIATA</b>	3+
	<b>NUMERO UTILIZZATORI</b>	12

- COMPOSIZIONE**
- n° 8 pali strutturali in alluminio a sezione ottagonale 70x70 mm
  - n° 4 pedane in lastra HDPE antiscivolo riciclato
  - n° 1 parapetto aperto
  - n° 2 parapetti in PTE rotazionale
  - n° 3 parapetti in lastra HDPE
  - n° 3 arrampicate in lastra HDPE
  - n° 1 scala in lastra HDPE e gradini in lastra HDPE antiscivolo
  - n° 1 reggispinta in lastra HDPE
  - n° 1 scivolo modulare in PTE rotazionale (H95)
  - decori in lastra HDPE

**PANNELLI GIOCO**

**PANNELLO LUDICO**  
**x1**

**PANNELLO LUDICO**  
**x1**

**PANNELLO LUDICO**  
**x1**
**INSTALLAZIONE**


Ove presente il palo in alluminio il plinto va realizzato direttamente su di esso.



Se già presente un fondo adeguato in CLS il gioco può essere fornito con apposite staffe per il tassellaggio a terra (opzione applicabile solo con conferma di fattibilità).

Realizzare un idoneo fondo antitrauma in funzione dell'altezza critica di caduta. Manutenzione periodica obbligatoria come da piano consegnato al cliente.

MATERIALE (mm) MATERIAL (mm)	DESCRIZIONE (mm) DESCRIPTION (mm)	PROFONDITÀ MINIMA (mm) (b) MINIMUM DEPTH (mm) (b)	ALTEZZA MASSIMA DI CADUTA (mm) CRITICAL FALL HEIGHT (mm)
PRATO/TERRICCIO LAWN/SOIL			1000 (d)
CORTECCIA BARK	PEZZATURA DA 20 A 80 20 TO 80 GRAIN SIZE	200	2000
		300	3000
TRUCIOLI DI LEGNO WOOD CHIPS	PEZZATURA DA 20 A 80 20 TO 80 GRAIN SIZE	200	2000
		300	3000
SABBIA SAND	PEZZATURA DA 20 A 80 20 TO 80 GRAIN SIZE	200	2000
		300	3000
GHIAIA GRAVEL	PEZZATURA DA 20 A 80 20 TO 80 GRAIN SIZE	200	2000
		300	3000
PAVIMENTAZIONE IN GOMMA RISPONDENTE A HIC RUBBER SURFACING RESPONDENT TO HIC	SPESSORE/THICKNESS	30mm	1000
		40mm	1300
		45mm	1500
		60mm	2000
		70mm	2500
		90mm	3000