



SCIVOLARE



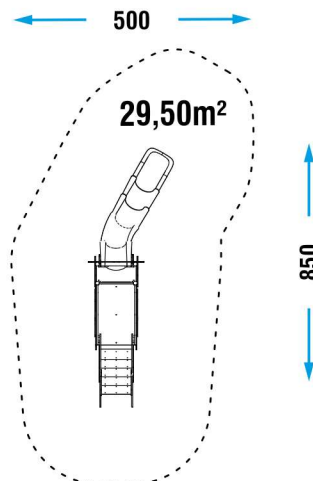
GIOCO INTERATTIVO



ARRAMPICARE



AREA DI SICUREZZA

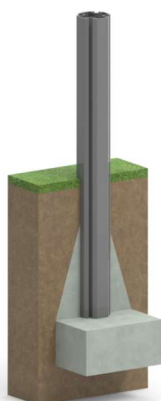


	COLLEZIONE	PARTY LINE
	DIMENSIONI (L x P X H)	165 x 505 x 285 cm
	AREA D'IMPATTO	29,50 m ²
	ALTEZZA CRITICA DI CADUTA	160 cm
	ETÀ D'USO CONSIGLIATA	5+
	NUMERO UTILIZZATORI	8

COMPOSIZIONE

- n° 4 pali strutturali in alluminio a sezione ottagonale 70x70 mm
- n° 2 pedane in HDPE antiscivolo riciclato
- telaio strutturale in metallo verniciato a polvere
- n° 1 parapetto aperto in metallo
- n° 4 parapetti in lastra HDPE
- n° 1 arrampicata in lastra HDPE
- n° 1 reggispinta in lastra HDPE
- n° 1 scala con gradini in HDPE antiscivolo riciclato
- n° 1 scivoli modulare in PTE rotazionale (H160)

PANNELLI GIOCO

**PANNELLO LUDICO
x1**
INSTALLAZIONE


Ove presente il palo in alluminio il plinto va realizzato direttamente su di esso.



Se già presente un fondo adeguato in CLS il gioco può essere fornito con apposite staffe per il tassellaggio a terra (opzione applicabile solo con conferma di fattibilità).

Realizzare un idoneo fondo antitrauma in funzione dell'altezza critica di caduta. Manutenzione periodica obbligatoria come da piano consegnato al cliente.

MATERIALE (mm) MATERIAL (mm)	DESCRIZIONE (mm) DESCRIPTION (mm)	PROFONDITÀ MINIMA (mm) (b) MINIMUM DEPTH (mm) (b)	ALTEZZA MASSIMA DI CADUTA (mm) CRITICAL FALL HEIGHT (mm)
PRATO/TERRICCIO LAWN/SOIL			1000 (d)
CORTECCIA BARK	PEZZATURA DA 20 A 80 20 TO 80 GRAIN SIZE	200	2000
		300	3000
TRUCIOLI DI LEGNO WOOD CHIPS	PEZZATURA DA 20 A 80 20 TO 80 GRAIN SIZE	200	2000
		300	3000
SABBIA SAND	PEZZATURA DA 20 A 80 20 TO 80 GRAIN SIZE	200	2000
		300	3000
GHIAIA GRAVEL	PEZZATURA DA 20 A 80 20 TO 80 GRAIN SIZE	200	2000
		300	3000
PAVIMENTAZIONE IN GOMMA RISPONDENTE A HIC RUBBER SURFACING RESPONDENT TO HIC	SPESSORE/THICKNESS	30mm	1000
		40mm	1300
		45mm	1500
		60mm	2000
		70mm	2500
		90mm	3000