



SCIVOLARE



ARRAMPICARE



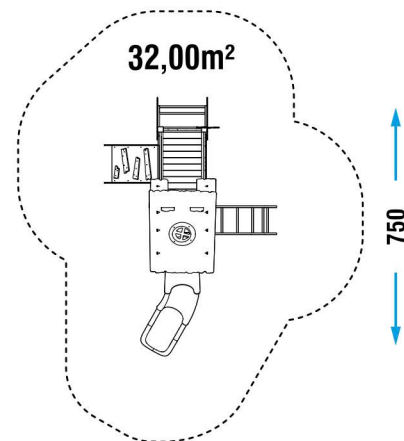
AREA DI SICUREZZA

600

32,00m²

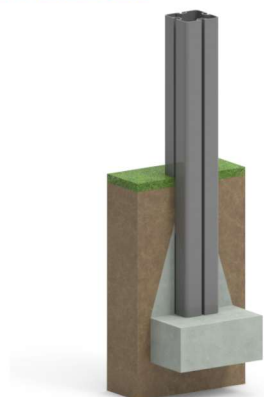
750

	COLLEZIONE	PARTY LINE
	DIMENSIONI (L x P x H)	450 x 300 x 330 cm
	AREA D'IMPATTO	32,00 m ²
	ALTEZZA CRITICA DI CADUTA	125 cm
	ETÀ D'USO CONSIGLIATA	5+
	NUMERO UTILIZZATORI	14



COMPOSIZIONE

- n° 6 pali strutturali in alluminio a sezione quadrata 90x90 mm
- n° 2 pedane con telaio in metallo verniciato a polvere e doghe in alluminio
- n° 1 tetto in lastra HDPE
- n° 1 parapetto aperto in metallo
- n° 1 parapetto in lastra HDPE e metallo
- n° 2 parapetti in lastra HDPE
- n° 1 arrampicata inclinata in lastra HDPE
- n° 1 reggispinta sagomato in metallo
- n° 1 scaletta in metallo
- n° 1 spalliera in metallo e lastra HDPE
- n° 1 scivolo modulare in PTE rotazionale (H125)
- decori in lastra HDPE

PANNELLI GIOCO
INSTALLAZIONE


Ove presente il palo in alluminio il plinto va realizzato direttamente su di esso.



Se già presente un fondo adeguato in CLS il gioco può essere fornito con apposite staffe per il tassellaggio a terra (opzione applicabile solo con conferma di fattibilità).

Realizzare un idoneo fondo antitrauma in funzione dell'altezza critica di caduta. Manutenzione periodica obbligatoria come da piano consegnato al cliente.

MATERIALE (mm) MATERIAL (mm)	DESCRIZIONE (mm) DESCRIPTION (mm)	PROFONDITÀ MINIMA (mm) (b) MINIMUM DEPTH (mm) (b)	ALTEZZA MASSIMA DI CADUTA (mm) CRITICAL FALL HEIGHT (mm)
PRATO/TERRICCIO LAWN/SOIL			1000 (d)
CORTECCIA BARK	PEZZATURA DA 20 A 80 20 TO 80 GRAIN SIZE	200	2000
		300	3000
TRUCIOLI DI LEGNO WOOD CHIPS	PEZZATURA DA 20 A 80 20 TO 80 GRAIN SIZE	200	2000
		300	3000
SABBIA SAND	PEZZATURA DA 20 A 80 20 TO 80 GRAIN SIZE	200	2000
		300	3000
GHIAIA GRAVEL	PEZZATURA DA 20 A 80 20 TO 80 GRAIN SIZE	200	2000
		300	3000
PAVIMENTAZIONE IN GOMMA RISPONDENTE A HIC RUBBER SURFACING RESPONDENT TO HIC			SOTTOPOSTA A PROVE DI CADUTA DEPENDENT ON CERTIFICATION TESTS
		SPESSORE/THICKNESS 30mm	1000
		SPESSORE/THICKNESS 40mm	1300
		SPESSORE/THICKNESS 45mm	1500
		SPESSORE/THICKNESS 60mm	2000
		SPESSORE/THICKNESS 70mm	2500
SPESSORE/THICKNESS 90mm	3000		