



SCIVOLARE



ARRAMPICARE

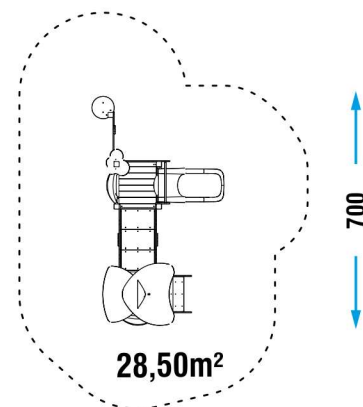


GIOCO INTERATTIVO



AREA DI SICUREZZA

550

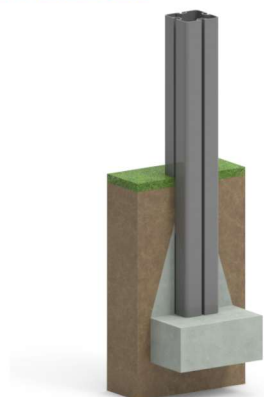


	COLLEZIONE	PARTY LINE
	DIMENSIONI (L x P x H)	410 x 240 x 260 cm
	AREA D'IMPATTO	28,50 m ²
	ALTEZZA CRITICA DI CADUTA	60 cm
	ETÀ D'USO CONSIGLIATA	2+
	NUMERO UTILIZZATORI	12

- COMPOSIZIONE**
- n° 9 pali portanti in alluminio a sezione quadrata 90x90
 - n° 2 pavimenti con telaio in metallo verniciato a polvere e doghe in alluminio
 - n° 1 tetto in lastra HDPE
 - n° 2 parapetti in PTE rotazionale
 - n° 2 parapetti in lastra HDPE
 - n° 1 reggispinta in metallo
 - n° 1 scivolo modulare in PTE rotazionale (H60)
 - n° 1 scala in lastra HDPE con gradini

- in lastra HDPE riciclato antiscivolo
- n° 1 ponte «JOLLY»
- n° 1 panchetta
- n° 1 decoro in lastra HDPE

PANNELLI GIOCO

PANNELLO LUDICO
x1
INSTALLAZIONE


Ove presente il palo in alluminio il plinto va realizzato direttamente su di esso.



Se già presente un fondo adeguato in CLS il gioco può essere fornito con apposite staffe per il tassellaggio a terra (opzione applicabile solo con conferma di fattibilità).

Realizzare un idoneo fondo antitrauma in funzione dell'altezza critica di caduta. Manutenzione periodica obbligatoria come da piano consegnato al cliente.

MATERIALE (mm) MATERIAL (mm)	DESCRIZIONE (mm) DESCRIPTION (mm)	PROFONDITÀ MINIMA (mm) (b) MINIMUM DEPTH (mm) (b)	ALTEZZA MASSIMA DI CADUTA (mm) CRITICAL FALL HEIGHT (mm)
PRATO/TERRICCIO LAWN/SOIL			1000 (d)
CORTECCIA BARK	PEZZATURA DA 20 A 80 20 TO 80 GRAIN SIZE	200	2000
		300	3000
TRUCIOLI DI LEGNO WOOD CHIPS	PEZZATURA DA 20 A 80 20 TO 80 GRAIN SIZE	200	2000
		300	3000
SABBIA SAND	PEZZATURA DA 20 A 80 20 TO 80 GRAIN SIZE	200	2000
		300	3000
GHIAIA GRAVEL	PEZZATURA DA 20 A 80 20 TO 80 GRAIN SIZE	200	2000
		300	3000
PAVIMENTAZIONE IN GOMMA RISPONDENTE A HIC RUBBER SURFACING RESPONDENT TO HIC	SPESSORE/THICKNESS	30mm	1000
		40mm	1300
		45mm	1500
		60mm	2000
		70mm	2500
		90mm	3000
			SOTTOPOSTA A PROVE DI CADUTA DEPENDENT ON CERTIFICATION TESTS