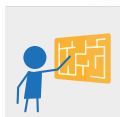
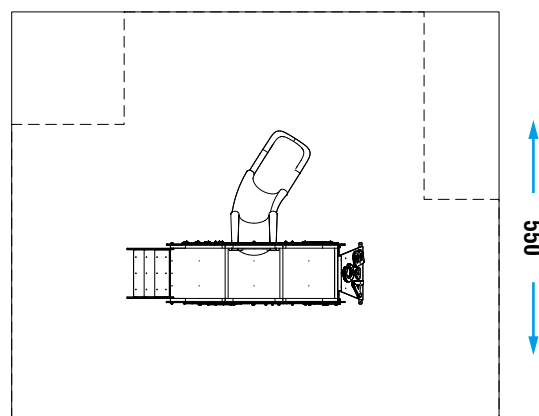


**SCIVOLARE****ARRAMPICARE****INCONTRO E GIOCO SIMBOLICO****GIOCO INTERATTIVO****COLLEZIONE** PLAYGROUND ESSENTIALS**DIMENSIONI (L x P x H) in cm** 315 x 230 x 210**ALTEZZA CRITICA DI CADUTA** 90cm**AREA MIN/MAX ANTITRAUMA** min. 31,00 m² - MAX 35,75 m²**ETÀ D'USO CONSIGLIATA** 3+**COMPOSIZIONE**

- n° 1 scivolo modulare
- n° 3 pedane in HDPE antiscivolo
- n° 1 arrampicata
- n° 1 scala per accesso facilitato
- n° 1 pannello gioco Yon
- n° 1 pannello gioco Labirinto inciso su lastra HDPE
- n° 1 pannello gioco di manipolazione (labirinto)
- n° 1 pannello misurazione altezza
- telaio di sostegno in acciaio sezione 40x40

AREA DI SICUREZZA

650



Realizzare un idoneo fondo antitrauma in funzione dell'altezza critica di caduta. Manutenzione periodica obbligatoria come da piano consegnato al cliente.