



SCIVOLARE



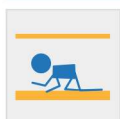
ARRAMPICARE



EQUILIBRIO



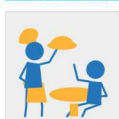
GATTONARE



GIOCO INTERATTIVO

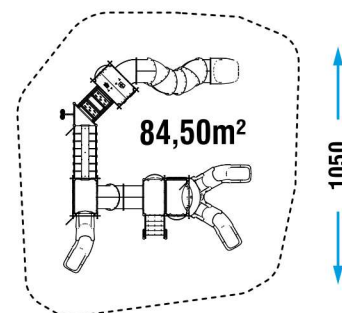


INCONTRO E  
GIOCO SIMBOLICO



AREA DI SICUREZZA

950

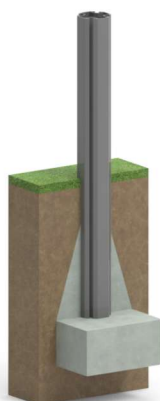


	<b>COLLEZIONE</b>	PARTY LINE
	<b>DIMENSIONI (L x P X H)</b>	640 x 725 x 355 cm
	<b>AREA D'IMPATTO</b>	84,50 m <sup>2</sup>
	<b>ALTEZZA CRITICA DI CADUTA</b>	180 cm
	<b>ETÀ D'USO CONSIGLIATA</b>	3+
	<b>NUMERO UTILIZZATORI</b>	25

**COMPOSIZIONE**

- n° 17 pali strutturali in alluminio a sezione ottagonale 70 x 70 mm
- n° 5 pedane in HDPE antiscivolo riciclato
- n° 2 parapetti aperti in metallo
- n° 2 parapetti in HDPE riciclato e metallo
- n° 3 parapetti in PTE rotazionale
- n° 1 ponte tunnel in PTE rotazionale
- n° 1 ponte «CORDE»
- n° 1 ponte «SAETTA»
- n° 1 scala con gradini in HDPE antiscivolo riciclato
- n° 1 arrampicata in HDPE
- n° 1 pertica in metallo
- n° 1 scivolo modulare in PTE rotazionale (H120)
- n° 1 scivolo a tubo modulare in PTE rotazionale (H180)
- n° 1 scivolo doppio modulare in PTE rotazionale (H120)
- decori in lastra HDPE

**PANNELLI GIOCO**

**INSTALLAZIONE**


Ove presente il palo in alluminio il plinto va realizzato direttamente su di esso.



Se già presente un fondo adeguato in CLS il gioco può essere fornito con apposite staffe per il tassellaggio a terra (opzione applicabile solo con conferma di fattibilità).

Realizzare un idoneo fondo antitrauma in funzione dell'altezza critica di caduta. Manutenzione periodica obbligatoria come da piano consegnato al cliente.

MATERIALE (mm) MATERIAL (mm)	DESCRIZIONE (mm) DESCRIPTION (mm)	PROFONDITÀ MINIMA (mm) (b) MINIMUM DEPTH (mm) (b)	ALTEZZA MASSIMA DI CADUTA (mm) CRITICAL FALL HEIGHT (mm)
PRATO/TERRICCIO LAWN/SOIL			1000 (d)
CORTECCIA BARK	PEZZATURA DA 20 A 80 20 TO 80 GRAIN SIZE	200	2000
		300	3000
TRUCIOLI DI LEGNO WOOD CHIPS	PEZZATURA DA 20 A 80 20 TO 80 GRAIN SIZE	200	2000
		300	3000
SABBIA SAND	PEZZATURA DA 20 A 80 20 TO 80 GRAIN SIZE	200	2000
		300	3000
GHIAIA GRAVEL	PEZZATURA DA 20 A 80 20 TO 80 GRAIN SIZE	200	2000
		300	3000
PAVIMENTAZIONE IN GOMMA RISPONDENTE A HIC RUBBER SURFACING RESPONDENT TO HIC	SPESSORE/THICKNESS	30mm	1000
		40mm	1300
		45mm	1500
		60mm	2000
		70mm	2500
		90mm	3000
			SOTTOPOSTA A PROVE DI CADUTA DEPENDENT ON CERTIFICATION TESTS