

SCHEMA PRODOTTO

4402 JUNO

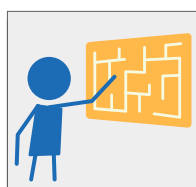
REV 0.0 - IT202509



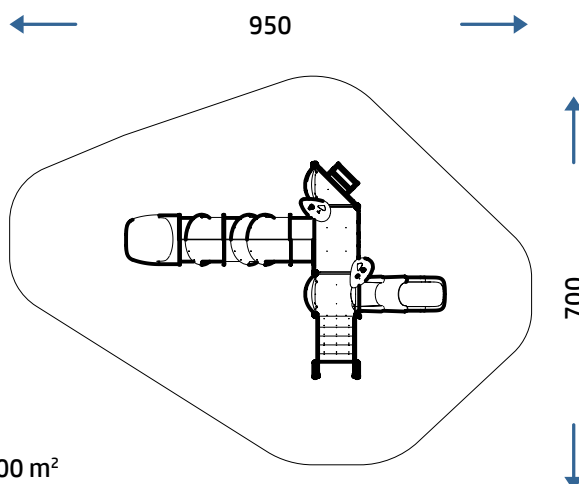
SCIVOLARE

ARRAMPICARE

GIOCO INTERATTIVO



AREA DI SICUREZZA



COLLEZIONE

TIKA LINE

DIMENSIONI (L X P X H)

380 x 560 x 330 cm

AREA D'IMPATTO

42,00 m²

ALTEZZA CRITICA DI CADUTA

120 cm

ETÀ D'USO CONSIGLIATA

3+

NUMERO UTILIZZATORI

12

SCHEDA PRODOTTO

4402 JUNO

REV 0.0 - IT202509

COMPOSIZIONE

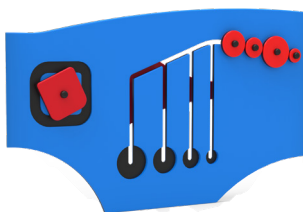
- n° 7 pali strutturali in alluminio a sezione ottagonale 70 x 70 mm
- n° 3 pedane in HDPE antiscivolo riciclato
- n° 3 parapetti aperti in metallo
- n° 2 parapetti in PTE rotazionale
- n° 1 parapetto in HDPE riciclato e metallo
- n° 1 scala con gradini in HDPE antiscivolo riciclato
- n° 1 scaletta in metallo
- n° 1 scivolo modulare in PTE rotazionale H100

- n° 1 scivolo a tubo modulare in PTE rotazionale H120
- n° 2 decori in HDPE riciclato

PANNELLI GIOCO

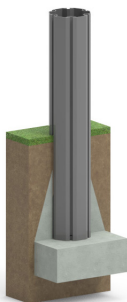


PANNELLO LUDICO X1

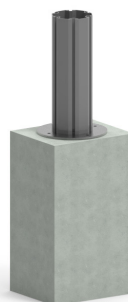


PANNELLO LUDICO X1

INSTALLAZIONE



Ove presente il palo in alluminio il plinto va realizzato direttamente su di esso.



Se già presente un fondo adeguato in CLS il gioco può essere fornito con apposite staffe per il tassellaggio a terra (opzione applicabile solo con conferma di fattibilità).

Realizzare un idoneo fondo antitrauma in funzione dell'altezza critica di caduta. Manutenzione periodica obbligatoria come da piano consegnato al cliente.

| MATERIALE (mm) | DESCRIZIONE (mm) | PROFONDITÀ MINIMA (mm) (b) | ALTEZZA MASSIMA DI CADUTA (mm) |
|---|----------------------|----------------------------|--------------------------------------|
| PRATO/TERRICCIO | | | 1000 (d) |
| CORTECCIA | PEZZATURA DA 20 A 80 | 200 | 2000 |
| | | 300 | 3000 |
| TRUCIOLI DI LEGNO | PEZZATURA DA 20 A 80 | 200 | 2000 |
| | | 300 | 3000 |
| SABBIA | PEZZATURA DA 20 A 80 | 200 | 2000 |
| | | 300 | 3000 |
| GHIAIA | PEZZATURA DA 20 A 80 | 200 | 2000 |
| | | 300 | 3000 |
| PAVIMENTAZIONE IN GOMMA RISPONDENTE A HIC | SPESSORE 30 MM | | SOTTOPOSTA A PROVE DI CADUTA 1000 |
| | SPESSORE 40 MM | | 1300 |
| | SPESSORE 45 MM | | 1500 |
| | SPESSORE 60 MM | | 2000 |
| | SPESSORE 70 MM | | 2500 |
| | SPESSORE 90 MM | | 3000 |