

SCHEDA PRODOTTO

4401 MIA

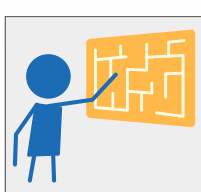
REV 0.0 - IT202509



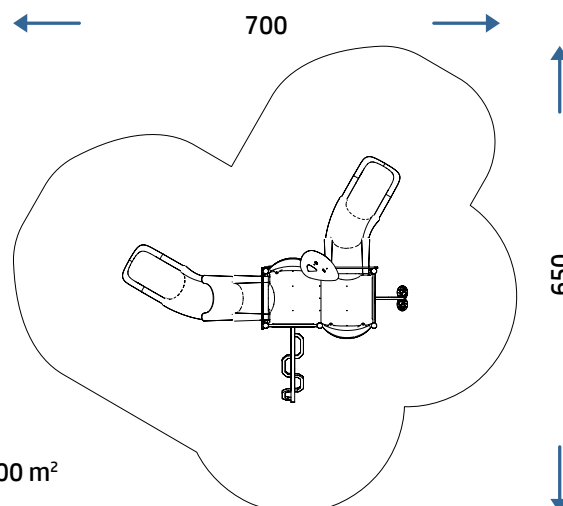
SCIVOLARE

ARRAMPICARE

GIOCO INTERATTIVO



AREA DI SICUREZZA



COLLEZIONE

TIKA LINE

DIMENSIONI (L X P X H)

390 x 335 x 285 cm

AREA D'IMPATTO

29,00 m²

ALTEZZA CRITICA DI CADUTA

125 cm

ETÀ D'USO CONSIGLIATA

5+

NUMERO UTILIZZATORI

10

SCHEMA PRODOTTO

4401 MIA

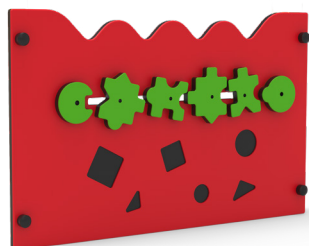
REV 0.0 - IT202509

COMPOSIZIONE

- n° 6 pali strutturali in alluminio a sezione ottagonale 70 x 70 mm
- n° 2 pedane in HDPE antiscivolo riciclato
- n° 3 parapetti aperti in metallo
- n° 2 parapetti in PTE rotazionale
- n° 1 pertica in metallo
- n° 1 arrampicata in metallo
- n° 1 arrampicata in lastra di HDPE

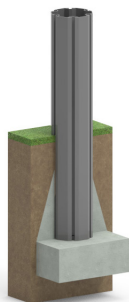
- n° 2 scivoli modulari in PTE rotazionale H125, H95
- n° 1 decoro in HDPE riciclato

PANNELLI GIOCO

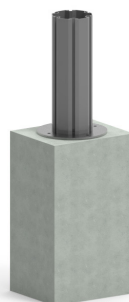


PANNELLO LUDICO X1

INSTALLAZIONE



Ove presente il palo in alluminio il plinto va realizzato direttamente su di esso.



Se già presente un fondo adeguato in CLS il gioco può essere fornito con apposite staffe per il tassellaggio a terra (opzione applicabile solo con conferma di fattibilità).

Realizzare un idoneo fondo antitrauma in funzione dell'altezza critica di caduta. Manutenzione periodica obbligatoria come da piano consegnato al cliente.

MATERIALE (mm)	DESCRIZIONE (mm)	PROFONDITÀ MINIMA (mm) (b)	ALTEZZA MASSIMA DI CADUTA (mm)
PRATO/TERRICCIO			1000 (d)
CORTECCIA	PEZZATURA DA 20 A 80	200	2000
		300	3000
TRUCIOLI DI LEGNO	PEZZATURA DA 20 A 80	200	2000
		300	3000
SABBIA	PEZZATURA DA 20 A 80	200	2000
		300	3000
GHIAIA	PEZZATURA DA 20 A 80	200	2000
		300	3000
PAVIMENTAZIONE IN GOMMA RISPONDENTE A HIC	SPESSORE 30 MM		SOTTOPOSTA A PROVE DI CADUTA 1000
	SPESSORE 40 MM		1300
	SPESSORE 45 MM		1500
	SPESSORE 60 MM		2000
	SPESSORE 70 MM		2500
	SPESSORE 90 MM		3000