

SCHEDA PRODOTTO
REV 2.0 - IT202410
4310 LARA



ORGANIZATION WITH QUALITY MANAGEMENT SYSTEM
ISO 9001:2015 CERTIFIED by
EuCI European Certification Institute LTD
Certificate N.: GOTT25201932

ORGANIZATION WITH ENVIRONMENTAL MANAGEMENT SYSTEM
ISO 14001:2015 CERTIFIED by
EuCI European Certification Institute LTD
Certificate No: GOTT2520E1801



SCIVOLARE



ARRAMPICARE



GIOCO INTERATTIVO

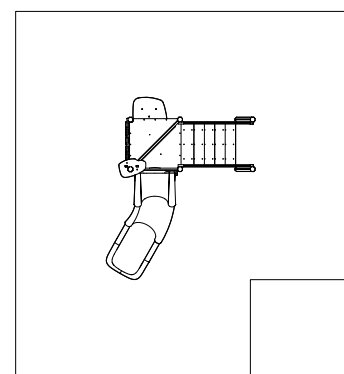


COLLEZIONE	TIKA LINE
DIMENSIONI (L x P x H) in cm	225 x 270 x 270
ALTEZZA CRITICA DI CADUTA	100
AREA MIN/MAX ANTITRAUMA	min. 25,25 m ² - MAX 27,50 m ²
ETÀ D'USO CONSIGLIATA	3 +

COMPOSIZIONE	<ul style="list-style-type: none"> - n°4 pali strutturali in alluminio a sezione ottagonale 70 x 70 mm - n°2 pedane in HDPE antiscivolo riciclato - n°1 parapetto aperto in metallo - n°1 scala con gradini in HDPE antiscivolo riciclato - n°2 arrampicate in HDPE - n°1 pannello gioco «PUZZLE» - n°1 scivolo modulare in PTE rotazionale H100 - n°1 panchina in HDPE riciclato - n°1 decoro in HDPE riciclato
---------------------	---

AREA DI SICUREZZA

500



Realizzare un idoneo fondo antitrauma in funzione dell'altezza critica di caduta. Manutenzione periodica obbligatoria come da piano consegnato al cliente.