

SCHEDA PRODOTTO  
REV 2.1 - IT202003  
**4309 DOINA**



ORGANIZATION WITH QUALITY MANAGEMENT SYSTEM  
ISO 9001:2015 CERTIFIED by  
EuCI European Certification Institute LTD  
Certificate N.: GOTT253201932

ORGANIZATION WITH ENVIRONMENTAL MANAGEMENT SYSTEM  
ISO 14001:2015 CERTIFIED by  
EuCI European Certification Institute LTD  
Certificate No: GOTT2532E1801



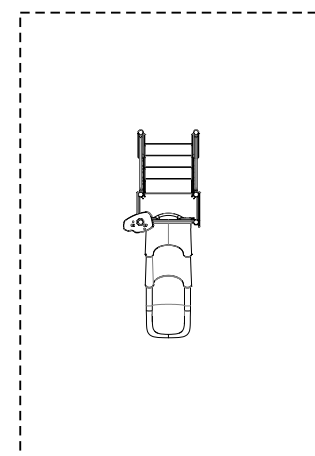
SCIVOLARE



<b>COLLEZIONE</b>	PLAYGROUND ESSENTIALS
<b>DIMENSIONI (L x P x H) in cm</b>	275 x 85 x 245
<b>ALTEZZA CRITICA DI CADUTA</b>	90
<b>AREA MIN/MAX ANTITRAUMA</b>	min. 24,00 m <sup>2</sup> - MAX 24,00 m <sup>2</sup>
<b>ETÀ D'USO CONSIGLIATA</b>	2+
<b>COMPOSIZIONE</b>	<ul style="list-style-type: none"> <li>- n°6 pali portanti in alluminio a sezione ottagonale</li> <li>- n°1 pedana in alluminio mandorlato antiscivolo</li> <li>- n°2 parapetti in lastra di HDPE</li> <li>- n°1 scala in alluminio</li> <li>- n°1 reggispinta in metallo</li> <li>- n°1 scivolo modulare in PTE rotazionale</li> <li>- n°1 decoro in lastra di HDPE</li> </ul>

AREA DI SICUREZZA

385



575

Realizzare un idoneo fondo antitrauma in funzione dell'altezza critica di caduta. Manutenzione periodica obbligatoria come da piano consegnato al cliente.