

SCHEDA PRODOTTO  
REV 3.0 - IT202410  
**4300 TOGA**



ORGANIZATION WITH QUALITY MANAGEMENT SYSTEM  
ISO 9001:2015 CERTIFIED by  
EuCI European Certification Institute LTD  
Certificate N.: GOTT253201932

ORGANIZATION WITH ENVIRONMENTAL MANAGEMENT SYSTEM  
ISO 14001:2015 CERTIFIED by  
EuCI European Certification Institute LTD  
Certificate N.: GOTT2532E1904



ARRAMPICARE



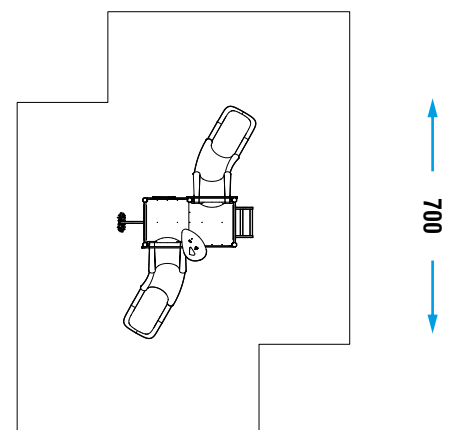
SCIVOLARE



<b>COLLEZIONE</b>	TIKA LINE
<b>DIMENSIONI (L x P x H) in cm</b>	230 x 385 x 255
<b>ALTEZZA CRITICA DI CADUTA</b>	100
<b>AREA MIN/MAX ANTITRAUMA</b>	min. 34,00 m <sup>2</sup> - MAX 38,50 m <sup>2</sup>
<b>ETÀ D'USO CONSIGLIATA</b>	3 +
<b>COMPOSIZIONE</b>	<ul style="list-style-type: none"> <li>- n°6 pali strutturali in alluminio a sezione ottagonale 70 x 70 mm</li> <li>- n°2 pedane in HDPE antiscivolo riciclato</li> <li>- n°2 parapetti aperti in metallo</li> <li>- n°1 decoro in HDPE riciclato</li> <li>- n°1 scaletta in metallo</li> <li>- n°1 pertica in metallo</li> <li>- n°2 scivoli modulari in PTE rotazionale H100</li> <li>- n°2 parapetti in HDPE riciclato</li> </ul>

AREA DI SICUREZZA

550



Realizzare un idoneo fondo antitrauma in funzione dell'altezza critica di caduta. Manutenzione periodica obbligatoria come da piano consegnato al cliente.