

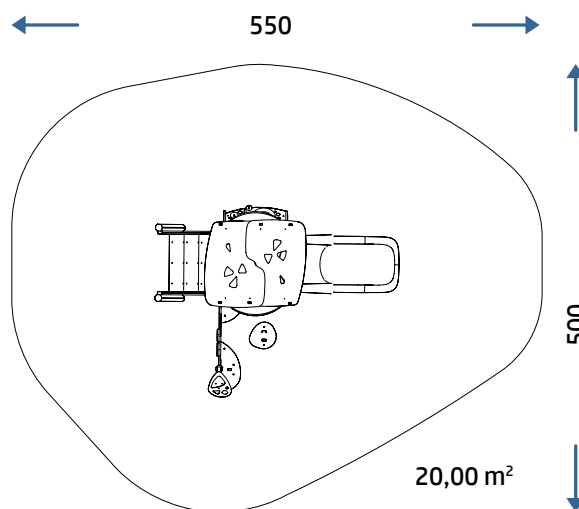
SCHEMA PRODOTTO

4001 BIZZY

REV 0.0 - IT202509



AREA DI SICUREZZA



	COLLEZIONE	TIKA LINE
	DIMENSIONI (L X P X H)	190 x 250 x 240 cm
	AREA D'IMPATTO	20,00 m ²
	ALTEZZA CRITICA DI CADUTA	60 cm
	ETÀ D'USO CONSIGLIATA	3+
	NUMERO UTILIZZATORI	10

SCHEMA PRODOTTO

4001 BIZZY

REV 0.0 - IT202509

COMPOSIZIONE

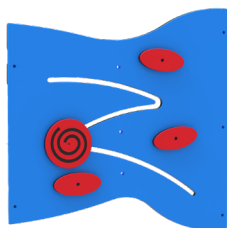
- n° 5 pali strutturali in alluminio a sezione ottagonale 70 x 70 mm
- n° 1 pedana in HDPE antiscivolo riciclato
- n° 1 tetto a due falde in HDPE riciclato
- n° 2 parapetti in PTE rotazionale
- n° 1 scala con gradini in HDPE antiscivolo riciclato
- n° 1 scivolo modulare in PTE rotazionale H60

- n° 2 panchine in HDPE riciclato
- n° 1 tavolino in HDPE riciclato
- n° 1 decoro in HDPE riciclato

PANNELLI GIOCO

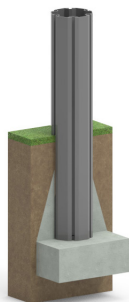


PANNELLO LUDICO X1

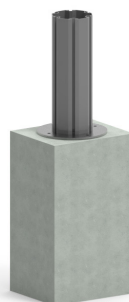


PANNELLO LUDICO X1

INSTALLAZIONE



Ove presente il palo in alluminio il plinto va realizzato direttamente su di esso.



Se già presente un fondo adeguato in CLS il gioco può essere fornito con apposite staffe per il tassellaggio a terra (opzione applicabile solo con conferma di fattibilità).

Realizzare un idoneo fondo antitrauma in funzione dell'altezza critica di caduta. Manutenzione periodica obbligatoria come da piano consegnato al cliente.

MATERIALE (mm)	DESCRIZIONE (mm)	PROFONDITÀ MINIMA (mm) (b)	ALTEZZA MASSIMA DI CADUTA (mm)
PRATO/TERRICCIO			1000 (d)
CORTECCIA	PEZZATURA DA 20 A 80	200	2000
		300	3000
TRUCIOLI DI LEGNO	PEZZATURA DA 20 A 80	200	2000
		300	3000
SABBIA	PEZZATURA DA 20 A 80	200	2000
		300	3000
GHIAIA	PEZZATURA DA 20 A 80	200	2000
		300	3000
PAVIMENTAZIONE IN GOMMA RISPONDENTE A HIC	SPESSORE 30 MM		SOTTOPOSTA A PROVE DI CADUTA 1000
	SPESSORE 40 MM		1300
	SPESSORE 45 MM		1500
	SPESSORE 60 MM		2000
	SPESSORE 70 MM		2500
	SPESSORE 90 MM		3000