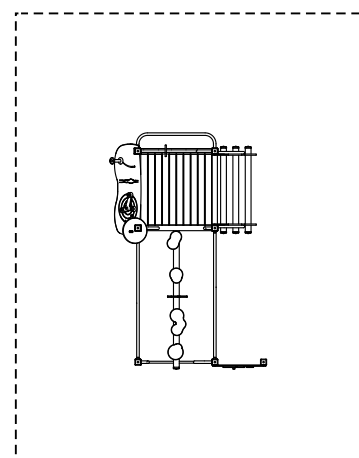


AREA DI SICUREZZA

← 550 →



COLLEZIONE	LET'S GET PHYSICAL
DIMENSIONI (L x P x H) in cm	250 x 370 x 250
ALTEZZA CRITICA DI CADUTA	40
AREA MIN/MAX ANTITRAUMA	min. 38,50 m ² - MAX 38,50 m ²
ETÀ D'USO CONSIGLIATA	50+
COMPOSIZIONE	<ul style="list-style-type: none"> - n°7 pali portanti in legno o alluminio - n°1 pannello per l'esercizio delle dita - n°1 pannello per l'esercizio delle braccia - n°1 attrezzatura per l'esercizio dei polsi - n°1 sbarra per l'esercizio delle gambe - n°2 percorsi per l'esercizio dell'equilibrio

Realizzare un idoneo fondo antitrauma in funzione dell'altezza critica di caduta. Manutenzione periodica obbligatoria come da piano consegnato al cliente.