



**SCIVOLARE**



**ARRAMPICARE**



**INCONTRO E  
GIOCO SIMBOLICO**



**GIOCO INTERATTIVO**



**COLLEZIONE** CODY LINE

**DIMENSIONI (L x P x H) in cm** 564 x 464 x 315

**ALTEZZA CRITICA DI CADUTA** 140cm

**AREA MIN/MAX ANTITRAUMA** min. 46,00 m<sup>2</sup> - MAX 70,00 m<sup>2</sup>

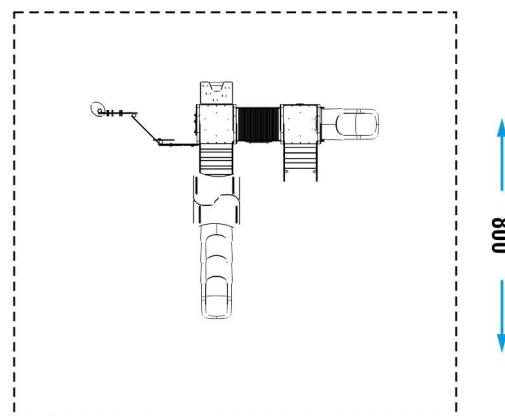
**ETÀ D'USO CONSIGLIATA** 1+

**COMPOSIZIONE**

- n° 1 scivolo modulare h140cm
- n° 1 scivolo modulare h60cm
- n° 3 pavimenti in lastra antiscivolo
- n° 1 scala per accesso facilitato
- struttura di sostegno in acciaio inox 50x50x1.5
- n° 1 pannello gioco Labirinto inciso su lastra HDPE
- n° 1 pannello gioco di manipolazione
- n° 1 pannello gioco con attività di ruolo
- n° 1 pannello gioco Yon
- n° 1 pannello gioco Jaret
- n° 1 pannello per misurazione altezza
- n° 1 pannello gioco sasso carta forbice
- tetto e decori pali in lastra HDPE
- pali in alluminio sezioni ottagonale e quadrata

**AREA DI SICUREZZA**

850



Realizzare un idoneo fondo antitrauma in funzione dell'altezza critica di caduta. Manutenzione periodica obbligatoria come da piano consegnato al cliente.