

SCHEMA PRODOTTO

3002 TETI

REV 0.0 - IT202509



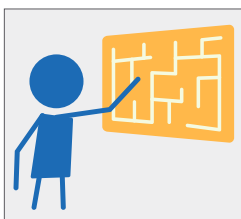
SCIVOLARE



ARRAMPICARE



GIOCO INTERATTIVO



COLLEZIONE

CODY LINE

DIMENSIONI (L X P X H)

640 x 520 x 315 cm

AREA D'IMPATTO

46,50 m²

ALTEZZA CRITICA DI CADUTA

140 cm

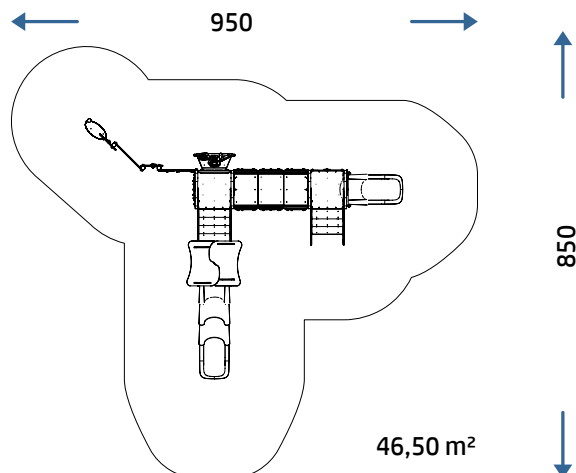
ETÀ D'USO CONSIGLIATA

3+

NUMERO UTILIZZATORI

25

AREA DI SICUREZZA



SCHEMA PRODOTTO

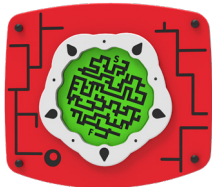
3002 TETI

REV 0.0 - IT202509

COMPOSIZIONE

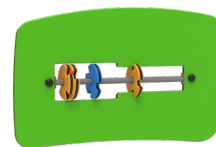
- n° 3 colonna portante in acciaio inossidabile AISI304
- n° 4 pali in alluminio a sezione ottagonale 70x70 mm
- n° 3 pavimenti con telaio in metallo verniciato a polvere e pedane in HDPE antiscivolo
- n° 2 parapetti chiusi in lastra HDPE
- n° 2 parapetti aperti in lastra HDPE
- n° 1 tetto in lastra HDPE e supporti in lastra HDPE
- n° 2 reggispinta in metallo verniciato
- n° 2 arrampicate in lastra HDPE
- n° 1 scala con gradini in HDPE antiscivolo riciclato
- n° 1 ponte «ARCO»
- n° 1 ponte «SCALA»
- n° 2 scivoli in PTE rotazionale (H60, H140)
- decori in lastra HDPE

PANNELLI GIOCO

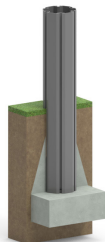

 PANNELLO
 EDUCATIVO X1

 PANNELLO
 LUDICO X1

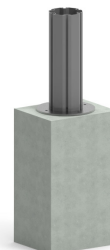
 PANNELLO
 LUDICO X1

 PANNELLO
 EDUCATIVO X1

 PANNELLO
 LUDICO X1

INSTALLAZIONE



Ove presente il palo in alluminio il plinto va realizzato direttamente su di esso.



Se già presente un fondo adeguato in CLS il gioco può essere fornito con apposite staffe per il tassellaggio a terra (opzione applicabile solo con conferma di fattibilità).

Realizzare un idoneo fondo antitrauma in funzione dell'altezza critica di caduta. Manutenzione periodica obbligatoria come da piano consegnato al cliente.

MATERIALE (mm)	DESCRIZIONE (mm)	PROFONDITÀ MINIMA (mm) (b)	ALTEZZA MASSIMA DI CADUTA (mm)
PRATO/TERRICCIO			1000 (d)
CORTECCIA	PEZZATURA DA 20 A 80	200	2000
		300	3000
TRUCIOLI DI LEGNO	PEZZATURA DA 20 A 80	200	2000
		300	3000
SABBIA	PEZZATURA DA 20 A 80	200	2000
		300	3000
GHIAIA	PEZZATURA DA 20 A 80	200	2000
		300	3000
PAVIMENTAZIONE IN GOMMA RISPONDENTE A HIC	SPESSORE 30 MM		SOTTOPOSTA A PROVE DI CADUTA 1000
	SPESSORE 40 MM		1300
	SPESSORE 45 MM		1500
	SPESSORE 60 MM		2000
	SPESSORE 70 MM		2500
	SPESSORE 90 MM		3000