

SCHEMA PRODOTTO

3001 TICHE

REV 0.0 - IT202509



SCIVOLARE



ARRAMPICARE



GIOCO INTERATTIVO



COLLEZIONE

CODY LINE



DIMENSIONI (L X P X H)

445 X 375 X 230 cm



AREA D'IMPATTO

34,00 m²



ALTEZZA CRITICA DI CADUTA

60 cm



ETÀ D'USO CONSIGLIATA

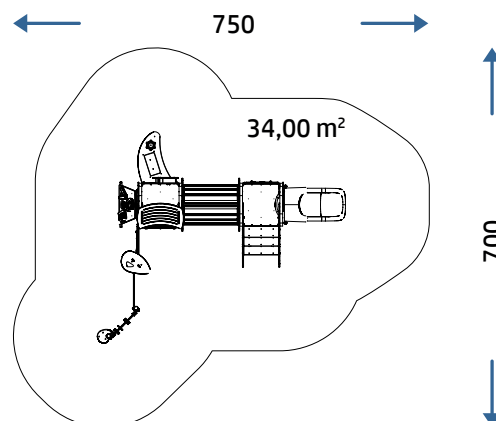
2+



NUMERO UTILIZZATORI

20

AREA DI SICUREZZA



SCHEMA PRODOTTO

REV 0.0 - IT202509

COMPOSIZIONE

- n° 2 colonna portante in acciaio inossidabile AISI304
- n° 4 pali in alluminio a sezione ottagonale 70x70 mm
- n° 2 pavimenti con telaio in metallo verniciato a polvere e pedane in HDPE antiscivolo
- n° 1 tetto in lastra HDPE e supporti in lastra HDPE
- n° 1 reggispinta in metallo verniciato
- n° 1 scala con gradini in HDPE antiscivolo riciclato
- n° 1 tunnel in PTE rotazionale
- n° 1 sabbiera
- n° 1 scivolo in PTE rotazionale (H60)
- decori in lastra HDPE

PANNELLI GIOCO



PANNELLO MUSICALE X1



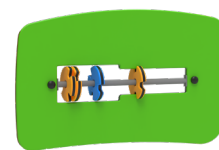
PANNELLO LUDICO X1



PANNELLO LUDICO X1

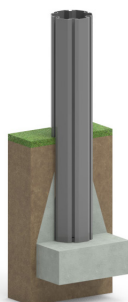


PANNELLO LUDICO X1

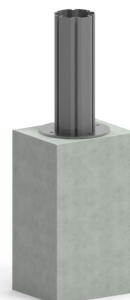


PANNELLO LUDICO X1

INSTALLAZIONE



Ove presente il palo in alluminio il plinto va realizzato direttamente su di esso.



Se già presente un fondo adeguato in CLS il gioco può essere fornito con apposite staffe per il tassellaggio a terra (opzione applicabile solo con conferma di fattibilità).

Realizzare un idoneo fondo antitrauma in funzione dell'altezza critica di caduta. Manutenzione periodica obbligatoria come da piano consegnato al cliente.

MATERIALE (mm)	DESCRIZIONE (mm)	PROFONDITÀ MINIMA (mm) (b)	ALTEZZA MASSIMA DI CADUTA (mm)
PRATO/TERRICCIO			1000 (d)
CORTECCIA	PEZZATURA DA 20 A 80	200	2000
		300	3000
TRUCIOLI DI LEGNO	PEZZATURA DA 20 A 80	200	2000
		300	3000
SABBIA	PEZZATURA DA 20 A 80	200	2000
		300	3000
GHIAIA	PEZZATURA DA 20 A 80	200	2000
		300	3000
PAVIMENTAZIONE IN GOMMA RISPONDENTE A HIC	SPESSORE 30 MM		SOTTOPOSTA A PROVE DI CADUTA 1000
	SPESSORE 40 MM		1300
	SPESSORE 45 MM		1500
	SPESSORE 60 MM		2000
	SPESSORE 70 MM		2500
	SPESSORE 90 MM		3000