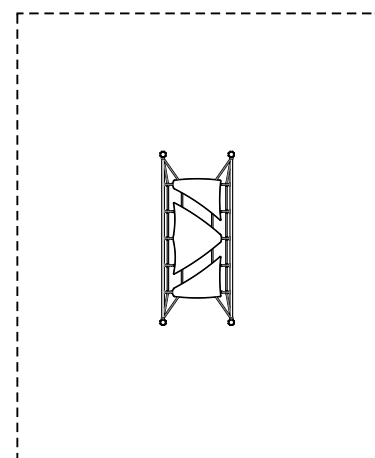


AREA DI SICUREZZA

380



COLLEZIONE	LET'S GET PHYSICAL
DIMENSIONI (L x P x H) in cm	190 x 80 x 90
ALTEZZA CRITICA DI CADUTA	80
AREA MIN/MAX ANTITRAUMA	min. 20,00 m ² - MAX 20,00 m ²
ETÀ D'USO CONSIGLIATA	4+
COMPOSIZIONE	- n°4 pali ottagonali in alluminio - n°1 ponte mobile in rete di corda con pannelli in lastra di HDPE sp.19mm

Realizzare un idoneo fondo antitrauma in funzione dell'altezza critica di caduta. Manutenzione periodica obbligatoria come da piano consegnato al cliente.