

SCHEMA PRODOTTO

241VERONICA

REV 0.0 - IT202509



SCIVOLARE

ARRAMPICARE



COLLEZIONE

PLAYGROUND ESSENTIALS



DIMENSIONI (L X P X H)

470 x 940 x 285 cm



AREA D'IMPATTO

60,00 m²



ALTEZZA CRITICA DI CADUTA

200 cm



ETÀ D'USO CONSIGLIATA

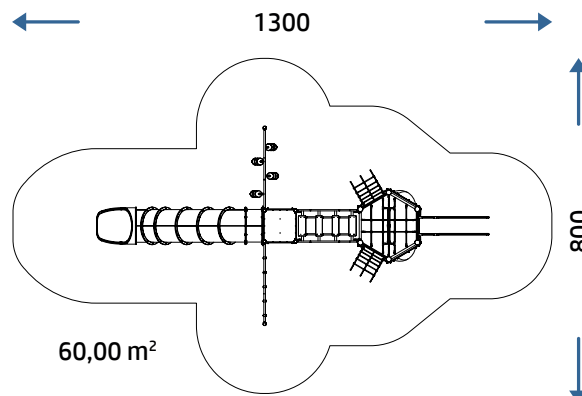
5+



NUMERO UTILIZZATORI

20

AREA DI SICUREZZA



SCHEMA PRODOTTO

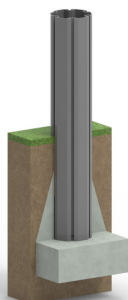
241 VERONICA

REV 0.0 - IT202509

COMPOSIZIONE

- struttura in acciaio inox verniciato a polvere
- n° 1 scivolo a tubo H200
- n° 1 scivolo tubolare inox
- n° 12 pali strutturali in alluminio sezione ottagonale
- n° 1 anello di passaggio in HDPE
- n° 2 corde di arrampicata
- n° 1 ponte
- n° 1 pedana in rete
- n° 1 arrampicata con maniglie
- n° 1 arrampicata con dischi in HDPE
- n° 1 pavimento
- n° 2 oblò in policarbonato
- decori in HDPE

INSTALLAZIONE



Ove presente il palo in alluminio il plinto va realizzato direttamente su di esso.



Se già presente un fondo adeguato in CLS il gioco può essere fornito con apposite staffe per il tassellaggio a terra (opzione applicabile solo con conferma di fattibilità).

Realizzare un idoneo fondo antitrauma in funzione dell'altezza critica di caduta. Manutenzione periodica obbligatoria come da piano consegnato al cliente.

MATERIALE (mm)	DESCRIZIONE (mm)	PROFONDITÀ MINIMA (mm) (b)	ALTEZZA MASSIMA DI CADUTA (mm)
PRATO/TERRICCIO			1000 (d)
CORTECCIA	PEZZATURA DA 20 A 80	200	2000
		300	3000
TRUCIOLI DI LEGNO	PEZZATURA DA 20 A 80	200	2000
		300	3000
SABBIA	PEZZATURA DA 20 A 80	200	2000
		300	3000
GHIAIA	PEZZATURA DA 20 A 80	200	2000
		300	3000
PAVIMENTAZIONE IN GOMMA RISPONDENTE A HIC	SPESSORE 30 MM		SOTTOPOSTA A PROVE DI CADUTA 1000
	SPESSORE 40 MM		1300
	SPESSORE 45 MM		1500
	SPESSORE 60 MM		2000
	SPESSORE 70 MM		2500
	SPESSORE 90 MM		3000