

SCHEDA PRODOTTO
REV 2.2 - IT202103
232 ARAKNA



ORGANIZATION WITH QUALITY MANAGEMENT SYSTEM
ISO 9001:2015 CERTIFIED by
EuCi European Certification Institute LTD
Certificate N.: GOTT25201932

ORGANIZATION WITH ENVIRONMENTAL MANAGEMENT SYSTEM
ISO 14001:2015 CERTIFIED by
EuCi European Certification Institute LTD
Certificate No: GOTT2520E1901



ARRAMPICARE



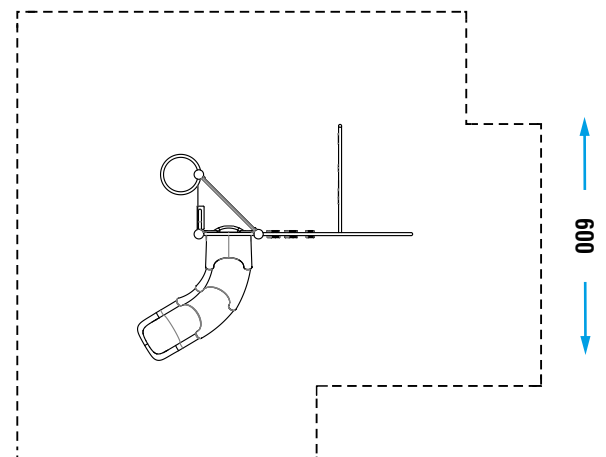
SCIVOLARE



COLLEZIONE	PLAYGROUND ESSENTIALS
DIMENSIONI (L x P x H) in cm	370 x 315 x 250
ALTEZZA CRITICA DI CADUTA	200
AREA MIN/MAX ANTITRAUMA	min. 37,50 m ² - MAX 42,00 m ²
ETÀ D'USO CONSIGLIATA	6+
COMPOSIZIONE	<ul style="list-style-type: none"> - n°3 pali portanti in alluminio Ø127mm - n°1 pedana in alluminio - n°2 parapetti in metallo - n°1 spalliera in metallo - n°1 scivolo modulare - n°1 scaletta circolare in metallo - n°1 palestra in tubolare di metallo e lastra di HDPE

AREA DI SICUREZZA

← 680 →



Realizzare un idoneo fondo antitrauma in funzione dell'altezza critica di caduta. Manutenzione periodica obbligatoria come da piano consegnato al cliente.