



COLLEZIONE NOVITÀ

DIMENSIONI (L x P x H) in cm	575 x 515 x 585
ALTEZZA CRITICA DI CADUTA	150
AREA MIN/MAX ANTITRAUMA	min. 5,25 m ² - MAX 85,50 m ²
ETÀ D'USO CONSIGLIATA	4 +

COMPOSIZIONE

SCIVOLARE



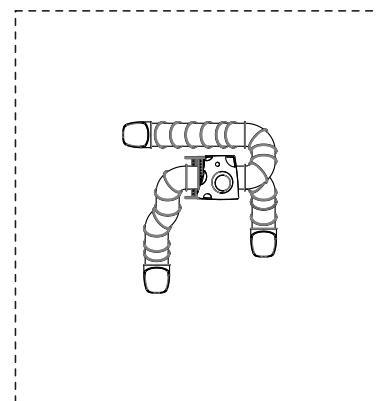
ARRAMPICARSI



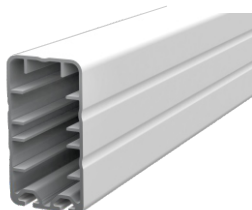
- n°4 pali portanti in alluminio a sezione rettangolare 70x130mm
- n°3 pedane in alluminio antiscivolo con telaio in acciaio verniciato a polvere
- n°3 scalette di arrampicata in acciaio verniciato a polvere
- n°14 barriere in acciaio verniciato a polvere
- n°8 barriere in lastra di HDPE sp.15 mm
- n°3 scivoli a tubo
- n°1 tetto in lastra di HDPE sp.15 mm

AREA DI SICUREZZA

← 855 →



**NUOVO
PROFILO
IN ALLUMINIO**



Realizzare un idoneo fondo antitrauma in funzione dell'altezza critica di caduta. Manutenzione periodica obbligatoria come da piano consegnato al cliente.