

## SCHEDA PRODOTTO

## 05 TOBIA

REV 0.0 - IT202509



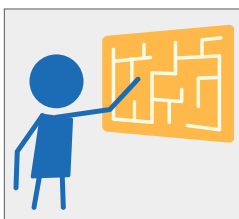
### SCIVOLARE



### ARRAMPICARE



### GIOCO INTERATTIVO



### COLLEZIONE

### WOOD COLLECTION



### DIMENSIONI (L X P X H)

540 x 250 x 290 cm



### AREA D'IMPATTO

32,44 m<sup>2</sup>



### ALTEZZA CRITICA DI CADUTA

100 cm



### ETÀ D'USO CONSIGLIATA

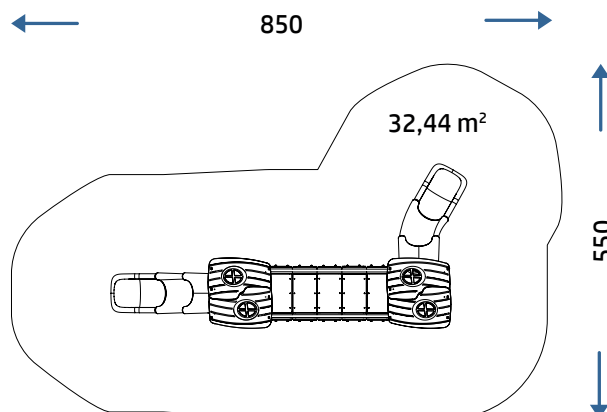
3+



### NUMERO UTILIZZATORI

14

### AREA DI SICUREZZA



## SCHEMA PRODOTTO

## 05 TOBIA

REV 0.0 - IT202509

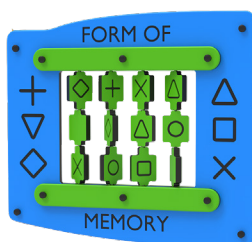
### COMPOSIZIONE

- n° 8 pali portanti in legno a sezione quadrata 90x90
- n° 2 pedane in HDPE antiscivolo riciclato
- n° 2 tetti in lastra HDPE
- n° 2 parapetti in lastra HDPE
- n° 4 reggispinta in metallo
- n° 1 spalliera a due pioli
- n° 1 ponte «ARCO»
- n° 1 arrampicata in lastra HDPE
- n° 2 scivoli in PTE rotazionale (H85)

### PANNELLI GIOCO

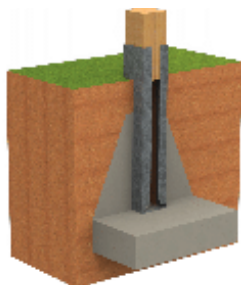


PANNELLO EDUCATIVO X1



PANNELLO LUDICO X1

### INSTALLAZIONE



Ove presente il palo in legno, a richiesta, il gioco può essere dotato di apposite staffe in metallo.



Se già presente un fondo adeguato in CLS il gioco può essere fornito con apposite staffe per il tassellaggio a terra (opzione applicabile solo con conferma di fattibilità).

Realizzare un idoneo fondo antitrauma in funzione dell'altezza critica di caduta. Manutenzione periodica obbligatoria come da piano consegnato al cliente.

MATERIALE (mm)	DESCRIZIONE (mm)	PROFONDITÀ MINIMA (mm) (b)	ALTEZZA MASSIMA DI CADUTA (mm)
PRATO/TERRICCIO			1000 (d)
CORTECCIA	PEZZATURA DA 20 A 80	200	2000
		300	3000
TRUCIOLI DI LEGNO	PEZZATURA DA 20 A 80	200	2000
		300	3000
SABBIA	PEZZATURA DA 20 A 80	200	2000
		300	3000
GHIAIA	PEZZATURA DA 20 A 80	200	2000
		300	3000
PAVIMENTAZIONE IN GOMMA RISPONDENTE A HIC	SPESSORE 30 MM		SOTTOPOSTA A PROVE DI CADUTA 1000
	SPESSORE 40 MM		1300
	SPESSORE 45 MM		1500
	SPESSORE 60 MM		2000
	SPESSORE 70 MM		2500
	SPESSORE 90 MM		3000