

SCHEMA PRODOTTO

04 RAY

REV 0.0 - IT202509



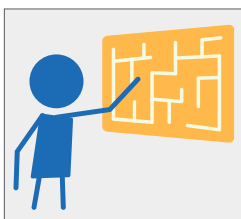
SCIVOLARE



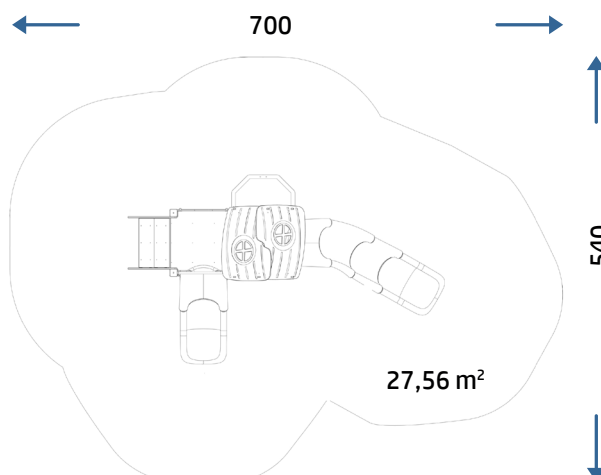
ARRAMPICARE



GIOCO INTERATTIVO



AREA DI SICUREZZA



COLLEZIONE

WOOD COLLECTION



DIMENSIONI (L X P X H)

400 x 240 x 320 cm



AREA D'IMPATTO

27,56 m²



ALTEZZA CRITICA DI CADUTA

130 cm



ETÀ D'USO CONSIGLIATA

2+



NUMERO UTILIZZATORI

13

SCHEMA PRODOTTO

04 RAY

REV 0.0 - IT202509

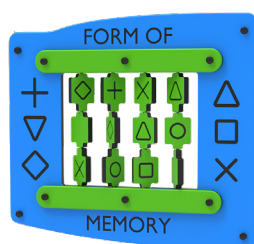
COMPOSIZIONE

- n° 6 pali portanti in legno a sezione quadrata 90x90
- n° 2 pedane in HDPE antiscivolo riciclato
- n° 1 tetto in lastra HDPE
- n° 3 parapetti in lastra HDPE
- n° 2 reggispinta in metallo
- n° 1 palo del pompiere
- n° 1 arrampicata in lastra HDPE
- n° 1 scala con gradini in HDPE antiscivolo riciclato
- n° 1 scivolo in PTE rotazionale (H60)
- n° 1 scivolo in PTE rotazionale (H100)

PANNELLI GIOCO

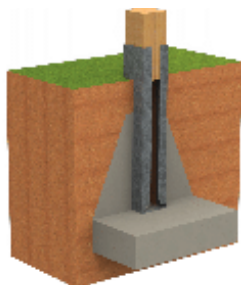


PANNELLO EDUCATIVO X1



PANNELLO LUDICO X1

INSTALLAZIONE



Ove presente il palo in legno, a richiesta, il gioco può essere dotato di apposite staffe in metallo.



Se già presente un fondo adeguato in CLS il gioco può essere fornito con apposite staffe per il tassellaggio a terra (opzione applicabile solo con conferma di fattibilità).

Realizzare un idoneo fondo antitrauma in funzione dell'altezza critica di caduta. Manutenzione periodica obbligatoria come da piano consegnato al cliente.

MATERIALE (mm)	DESCRIZIONE (mm)	PROFONDITÀ MINIMA (mm) (b)	ALTEZZA MASSIMA DI CADUTA (mm)
PRATO/TERRICCIO			1000 (d)
CORTECCIA	PEZZATURA DA 20 A 80	200	2000
		300	3000
TRUCIOLI DI LEGNO	PEZZATURA DA 20 A 80	200	2000
		300	3000
SABBIA	PEZZATURA DA 20 A 80	200	2000
		300	3000
GHIAIA	PEZZATURA DA 20 A 80	200	2000
		300	3000
PAVIMENTAZIONE IN GOMMA RISPONDENTE A HIC	SPESSORE 30 MM		SOTTOPOSTA A PROVE DI CADUTA 1000
	SPESSORE 40 MM		1300
	SPESSORE 45 MM		1500
	SPESSORE 60 MM		2000
	SPESSORE 70 MM		2500
	SPESSORE 90 MM		3000