

## 6058S ANDROMEDA SAFARI



## SCIVOLARE



## GIOCO INTERATTIVO



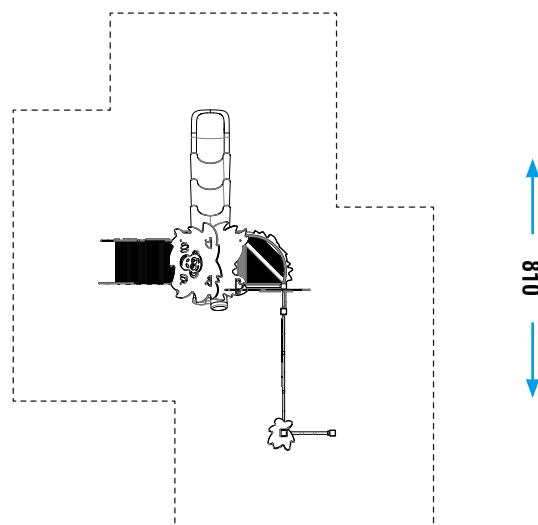
## ARRAMPICARE



<b>COLLEZIONE</b>	FUN COLLECTION
<b>DIMENSIONI (L x P x H) in cm</b>	350 x 510 x 330
<b>ALTEZZA CRITICA DI CADUTA</b>	150
<b>AREA MIN/MAX ANTITRAUMA</b>	min. 43,00 m <sup>2</sup> - MAX 52,00 m <sup>2</sup>
<b>ETÀ D'USO CONSIGLIATA</b>	3 - 12
<b>COMPOSIZIONE</b>	<ul style="list-style-type: none"> <li>- n°5 pali portanti in legno o in alluminio 9x9cm</li> <li>- n°1 pedana in legno o in alluminio</li> <li>- n°1 tetto a due falde</li> <li>- n°2 parapetti in metallo</li> <li>- n°1 parapetto in lastra di HDPE</li> <li>- n°1 scala chiusa in legno o in alluminio</li> <li>- n°1 scivolo modulare</li> <li>- n°1 pannello gioco in lastra di HDPE</li> <li>- n°1 palestra di rete</li> <li>- n°1 spalliera in metallo</li> </ul>

## AREA DI SICUREZZA

600



Realizzare un idoneo fondo antitrauma in funzione dell'altezza critica di caduta. **Manutenzione periodica obbligatoria** come da piano consegnato al cliente.